

SANIBELL  
baderumsmøbler

# MONTERINGSANVISNING

## SMÅ VASKE NICE & EASY

NICE &  
EASY &





# INDHOLD

GARANTIBESTEMMELSER.....	5
MÅLSKEMA.....	6
TILPAS HÅNDVASK.....	14
HANEHUL.....	15
PLACERING NICE/EASY HÅNDVASKE.....	16
MONTERING AF VÆGBESLAG.....	17
PLACERING AF HÅNDVASK PÅ VÆGBESLAG.....	17
FUGNING.....	17



## GARANTIBESTEMMELSER HÅNDVASKE

### TILLYKKE!

Tillykke med din nye håndvask

Du har købt et produkt af høj kvalitet, som du kan have glæde af i mange år fremover. For at sikre en lang levetid og opretholde garantien, er det dog vigtigt at installationen foregår korrekt.

**Før selve monteringen skal du derfor læse hele denne monteringsanvisning omhyggeligt.**

**ADVARSEL!** Når du åbner indpakningen, skal du passe på ikke at beskadige håndvasken.

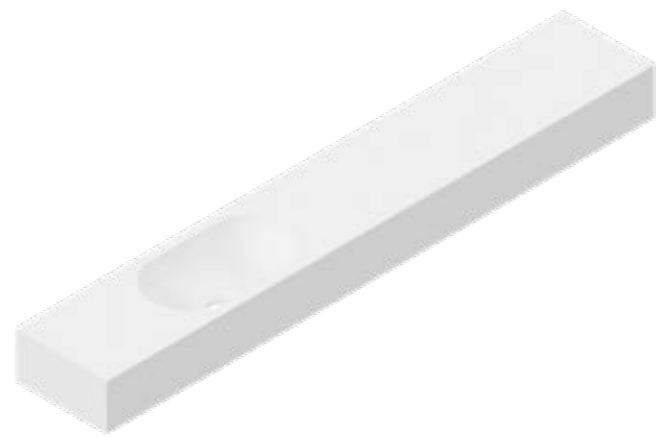
Det er vigtigt for os, at du er tilfreds med vore produkter, så har du et spørgsmål til monteringen eller vedligeholdelse ud over hvad du kan finde i nærværende monteringsanvisning er du meget velkommen til at kontakte os.

#### ■ Garantiperiode håndvaske: 5 år

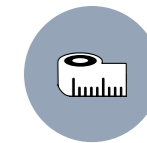
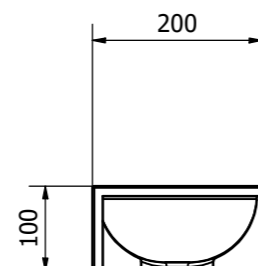
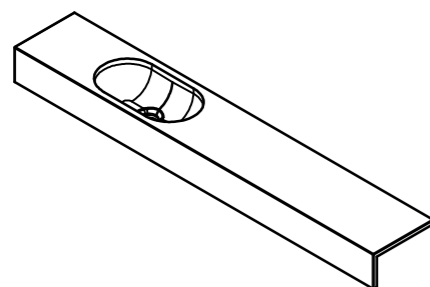
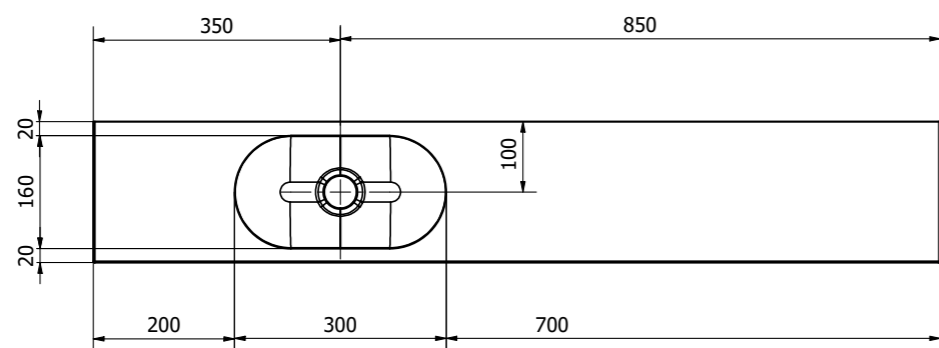
#### ■ For at garantien er gældende, skal du være opmærksom på følgende punkter inden installationen. I tilfælde af materielle, konstruktions- eller fremstillingsfejl inden for den gældende garantiperiode leveres de defekte dele uden beregning.

- Kontroller håndvasken for synlige skader umiddelbart efter modtagelsen. I tilfælde af konstaterede skader skal dette rapporteres straks (i løbet af maksimalt 2 arbejdsdage) til leverandøren.
- Returneringer accepteres kun i original, ubeskadiget emballage.
- Produkter med synlige skader må ikke monteres uden forudgående aftale med os. **MONTERING ER LIG MED ACCEPT AF AT PRODUKTET ER FEJLFRIT!**
- Garantien bortfalder i tilfælde af forkert justering og egen tilvirkning af vores produkter.
- Ved levering af nye dele under garantien omfatter denne ikke følgeomkostninger, såsom montering, VVS og flisearbejde.
- I tilfælde af skade som følge af forkert montering og lækage bortfalder garantien.
- Afvigelser i farve og patina som følge af almindelig brug og påvirkning fra sollys dækkes ikke af garantien.
- Ved reklamation skal der altid oplyses et fakturanummer og medsendes en tydelig beskrivelse af klagen med fotos.
- Håndvasken skal forsegles korrekt med syrefrit sanitetssilikone.
- Skader på håndvask, der først har været anvendt i en udstilling eller på en messe, og efterfølgende videresolgt, er ikke dækket af garantien.
- Hvis der sker en hændelse som ikke er dækket af de gældende garantibestemmelser, tilbyder vi uanset muligheden for at indkøbe delene til en reduceret pris.
- Specielle og ordreproducerede varer kan ikke returneres

# NICE DAY

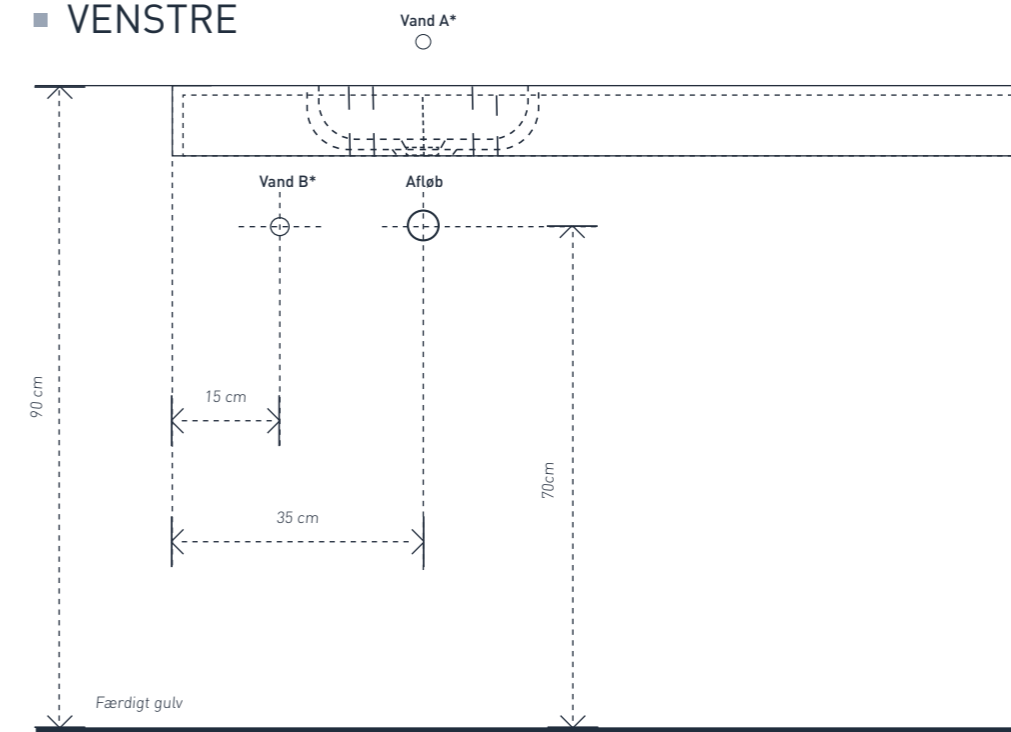


■ TEKNISKE SPECIFIKATIONER

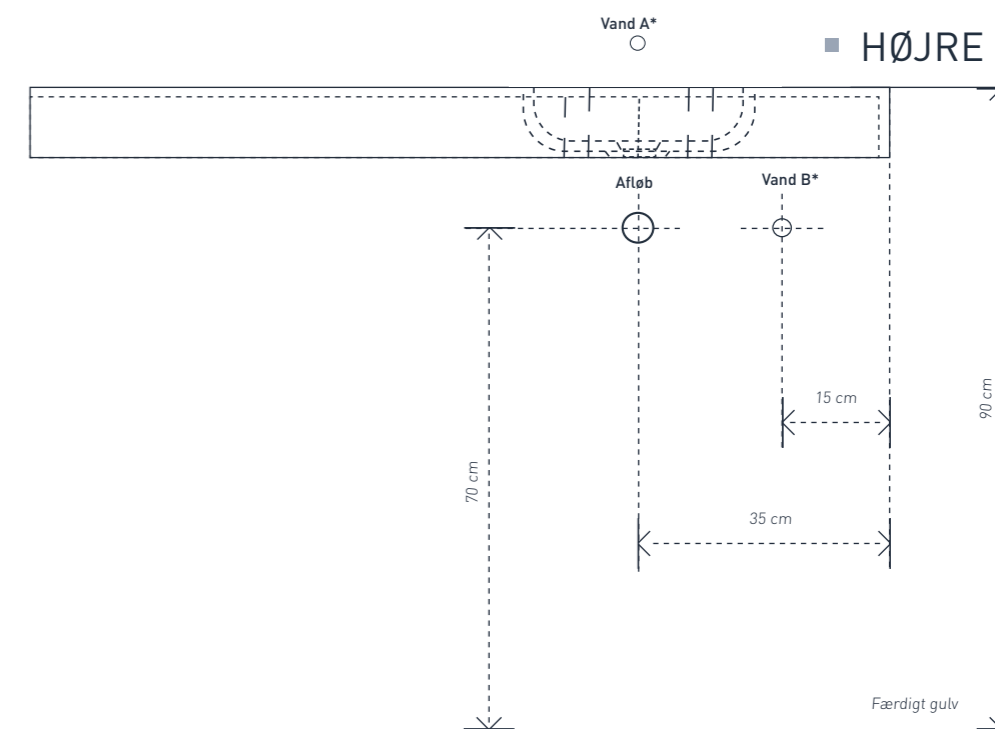


■ VAND OG AFLØB

■ VENSTRE



■ HØJRE

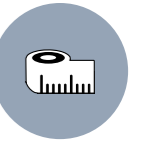
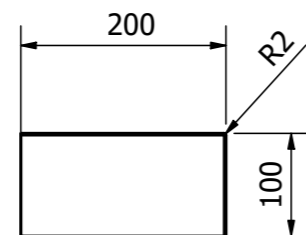
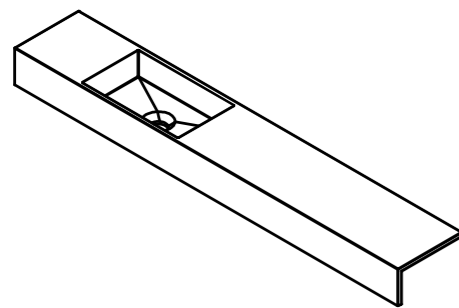
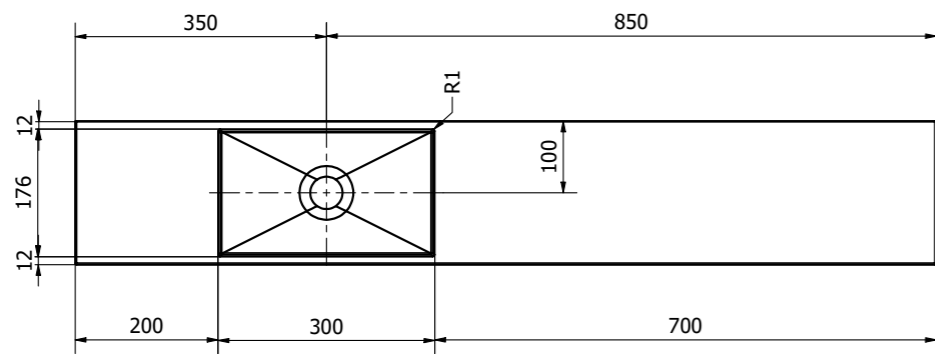


\* Følg teknisk tegning fra det valgte armatur  
 Vand A = vægarmatur | Vand B = armatur i vask

# NICE TIME

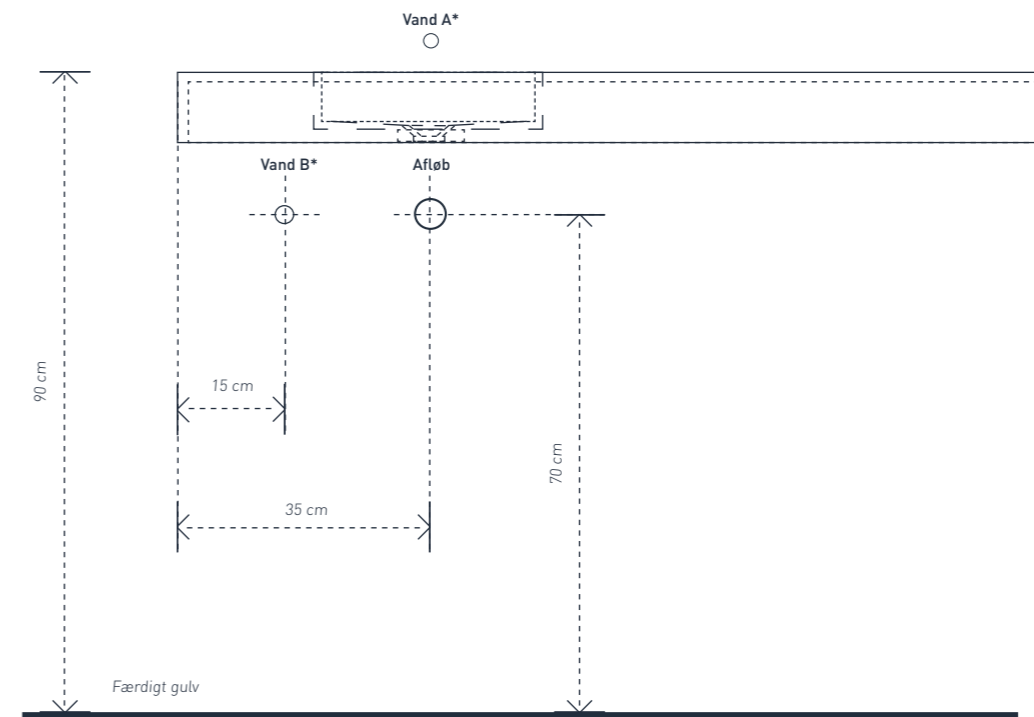


## TEKNISKE SPECIFIKATIONER

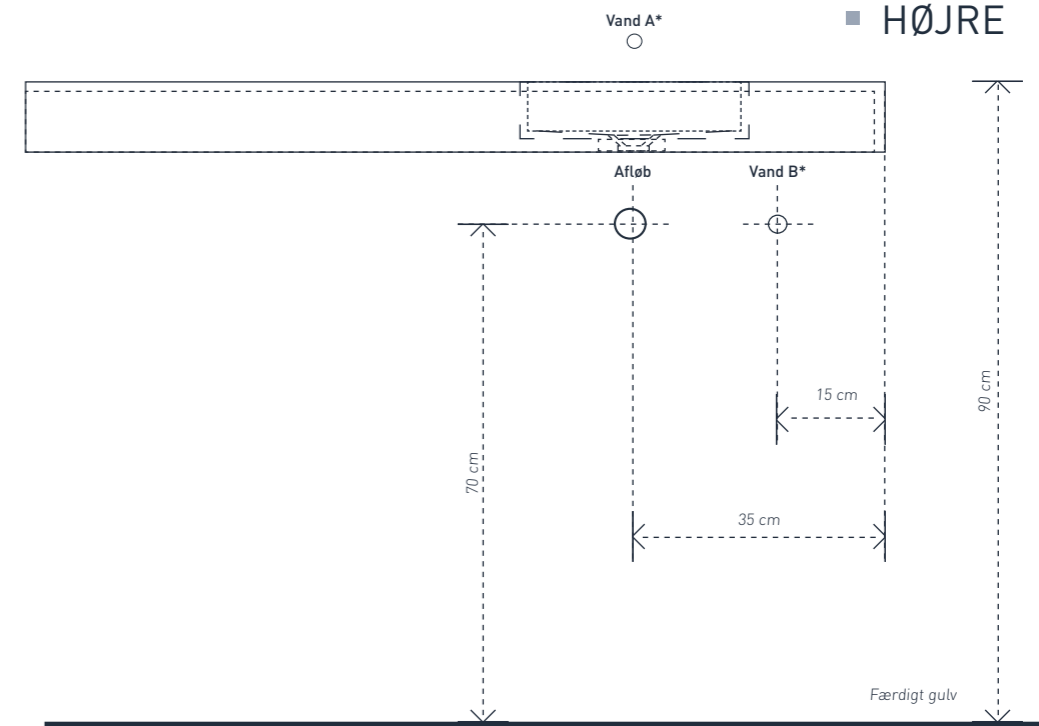


## VAND OG AFLØB

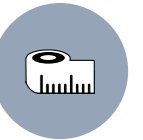
### VENSTRE



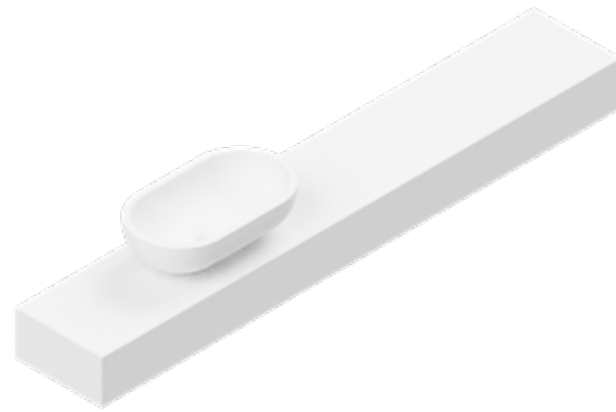
### HØJRE



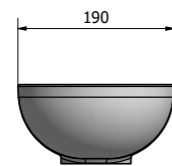
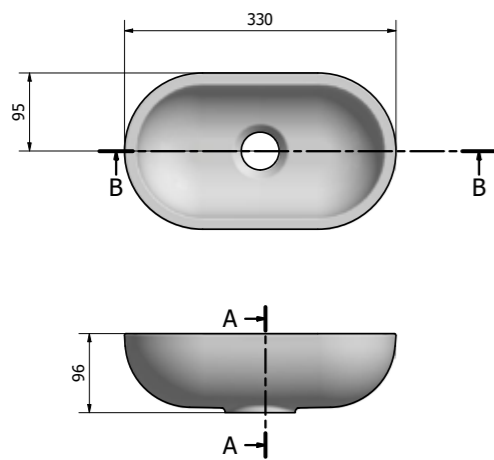
\* Følg teknisk tegning fra det valgte armatur  
Vand A = vægarmatur | Vand B = armatur i vask



# EASY ONE



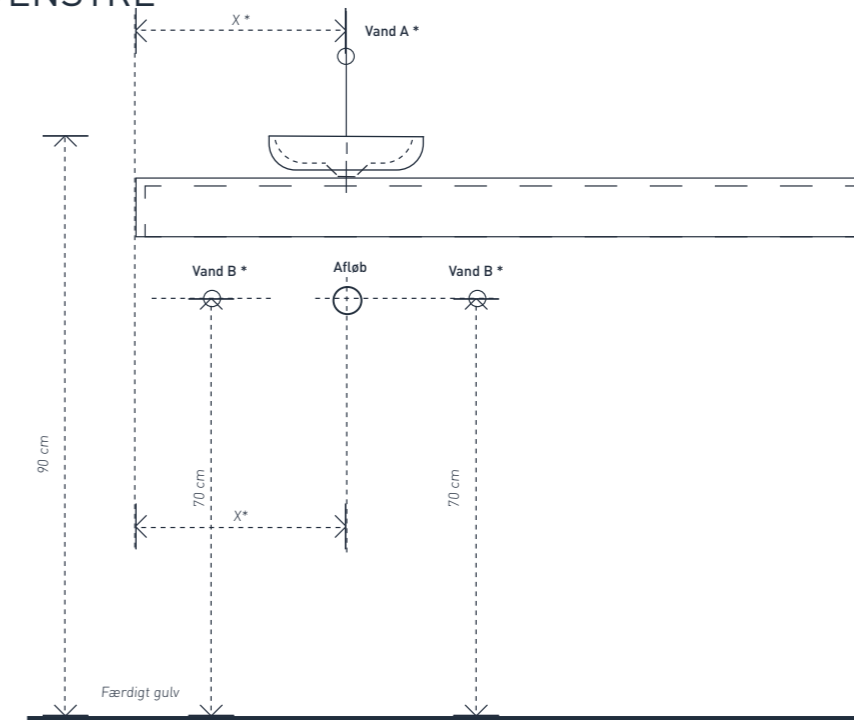
## TEKNISKE SPECIFIKATIONER



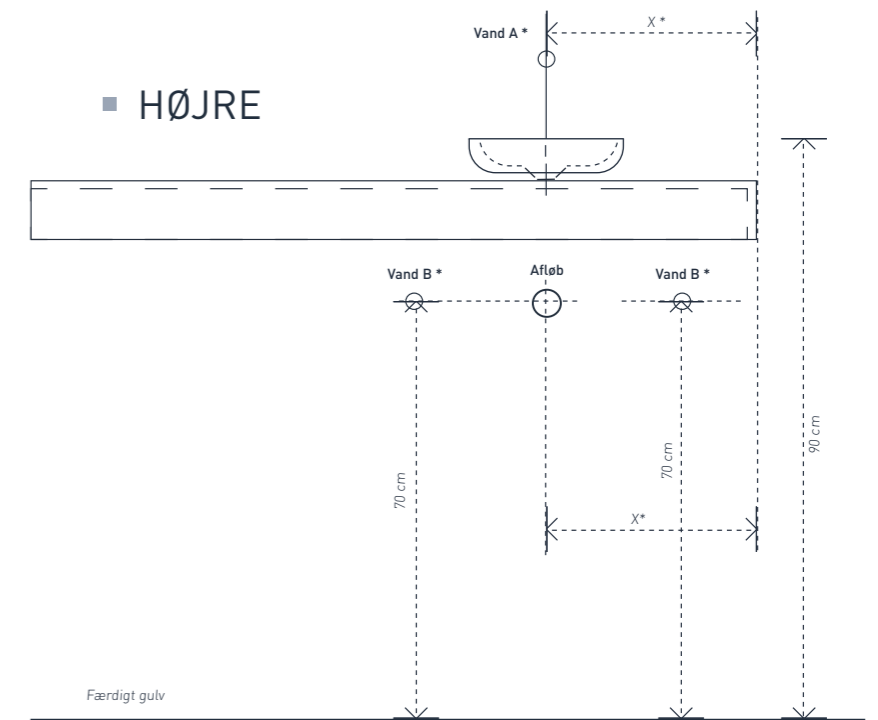
A-A

## VAND OG AFLØB

### VENSTRE



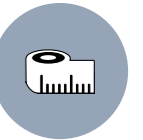
### HØJRE



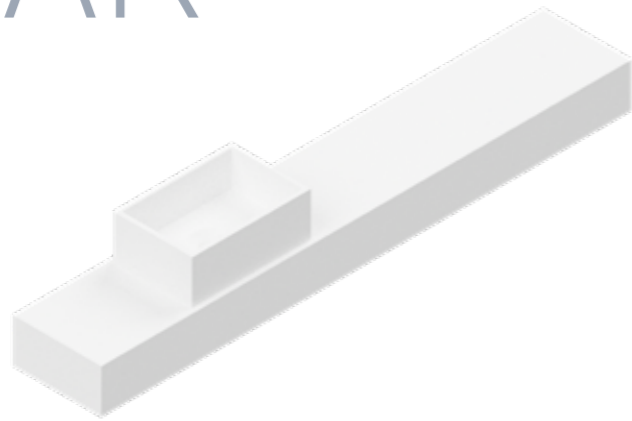
\* Eget skøn i forhold til valgt armatur og placering af bowlen på bordpladen.

\*\* Det anbefales at placere bowlen minimum 1 cm fra væggen.

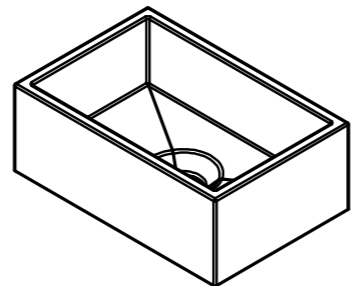
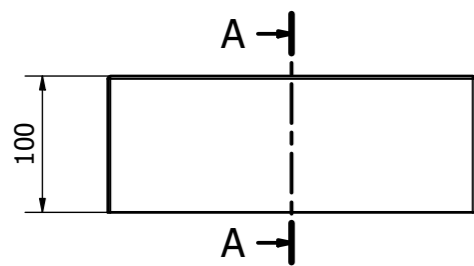
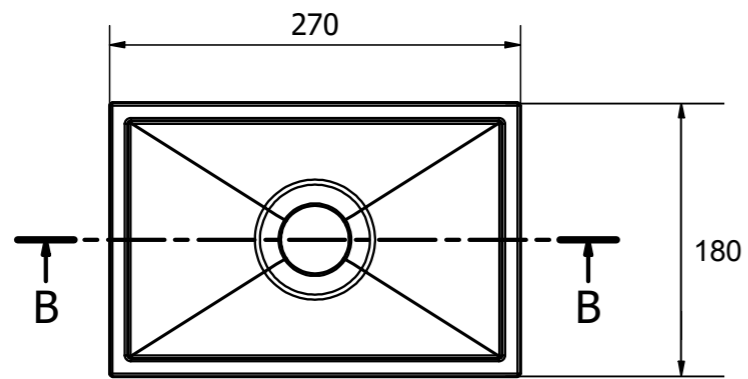
Vand A = vægarmatur | Vand B = armatur i vask.



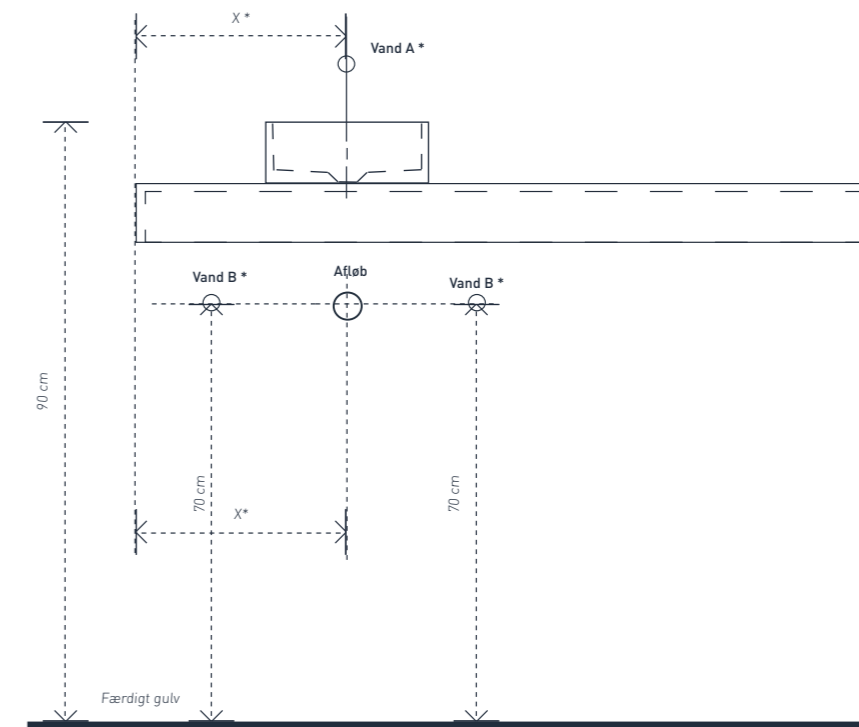
# EASY BREAK



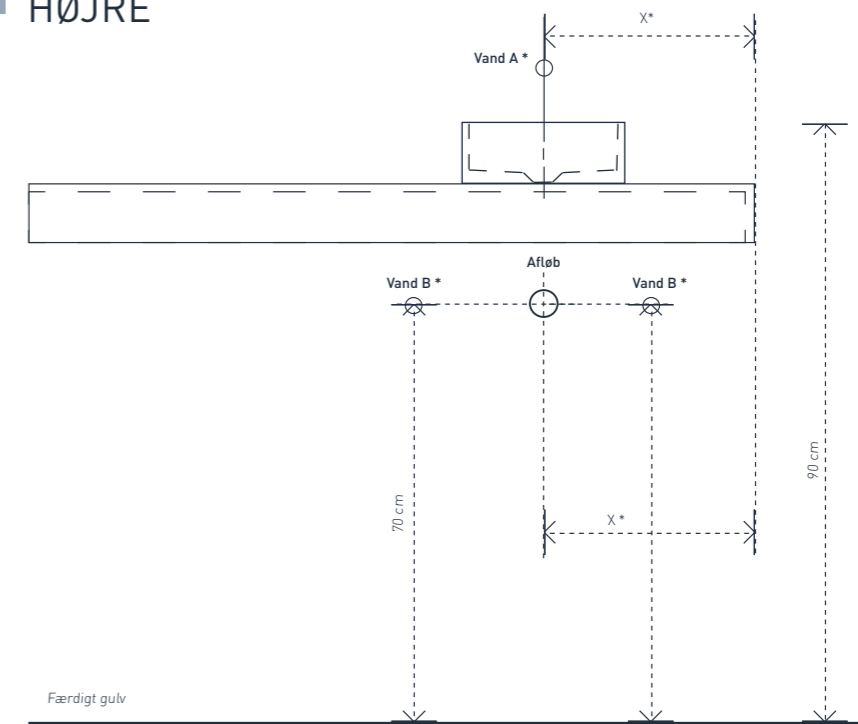
## TEKNISKE SPECIFIKATIONER



## VENSTRE



## HØJRE



\* Eget skøn i forhold til valgt armatur og placering af bowlen på bordpladen.

\*\* Det anbefales at placere bowlen minimum 1 cm fra væggen  
Vand A = vægarmatur | Vand B = armatur i vask.

# HÅNDVASK AFKORT/TILPAS



- Tag vasken ud af kassen og anbring den på en blød og ren overflade. NICE håndvasken leveres i en standard bredde på 120 centimeter og er med højt kant i enden hvor basin er placeret.

## NICE VENSTRE

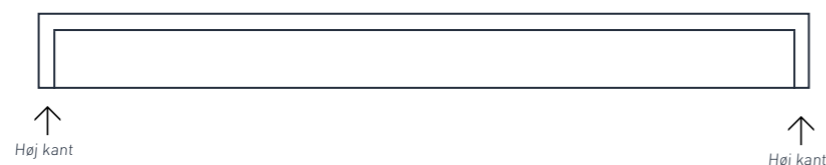


## NICE HØJRE

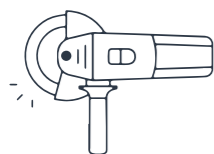


- EASY håndvasken leveres i en standard bredde på 120 centimeter og er med høj kant i begge sider

## EASY



- Hvis NICE eller EASY håndvaske af polystone skal anvendes i en niche, der er mindre end 120 centimeter, kan håndvasken afkortes. Til dette skal der anvendes værktøjer, der også bruges til at skære i fliser, f.eks. en vinkelsliber med en diamantklinge. Håndvaskene er lavet af polystone, et sammensat materiale (blanding af syntetisk harpisk og naturlige mineraler) og kan behandles på samme måde som sten.
- Sørg for at få lavet præcise mål før du afkorter håndvasken.



### TIP!

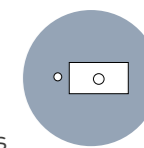
Før du skærer håndvasken helt over, skal du først lave en tynd skærelinie. Dette forhindrer et uønsket brud på håndvasken. Herefter skærer du helt igennem.

- Efter afkortning af håndvasken, kan du polere skærelinien op med en melaminsvamp.

### FORSIGTIG!

Afkortning af håndvasken kan udføres af en person. Tænk på din egen sikkerhed og brug beskyttelsesbriller, høreværn og en maske mod slibestøv, når du skærer.

# HANEHUL / AFLØB



- EASY håndvasken leveres som standard uden hanehul og hul til afløb. Hvis der ikke anvendes vægarmatur, skal du selv bore et hul til armaturet i håndvasken. Dit valg af bowle bestemmer også placering af hul til afløbet. Tag hensyn til længden på armaturets tud og placering i forhold til afløbet.

Armaturet kan placeres til højre eller venstre for bowlen. Dimension på hanehul er  $\varnothing 35$  mm og for afløb  $\varnothing 70$  mm. Brug et specialbor, der er egnet til sten.

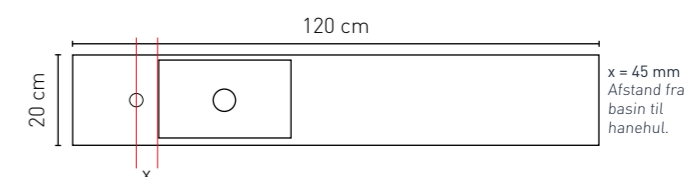
NICE håndvasken leveres som standard i en venstre eller højre version og med hanehul. Ved NICE (L) er hanehul placeret til venstre for basin og ved NICE (R) er hanehul placeret til højre for basin. Ved en NICE håndvask uden hanehul, kan du selv bestemme placering og bore hul til armaturet.

Herunder ser du nogle eksempler på placering af hanehul:

## NICE VENSTRE

### STANDARD PLACERING:

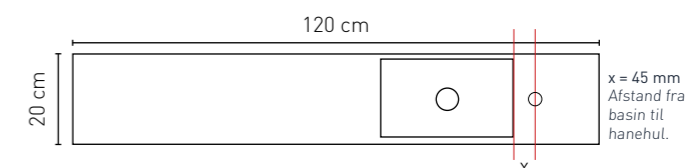
- Venstre for basin
- Midt i bordpladen
- Diameter hanehul = 35 mm (standardmål)



## NICE HØJRE

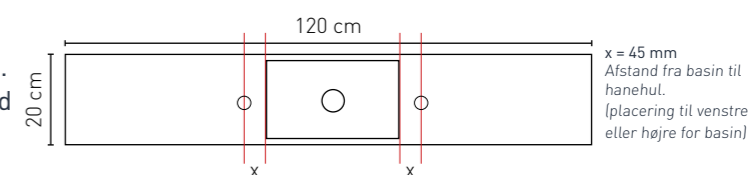
### STANDARD PLACERING:

- Højre for basin
- Midt i bordpladen
- Diameter hanehul = 35 mm (standardmål)



## EASY

- Fri placering til venstre eller højre for bowlen.
- Diameter hanehul = 35 mm (standardmål).
- Diameter afløb = 70 mm. Vandlås skal altid monteres lige under bowlen.



Bowlen skal monteres med en sanitetssilikone. Når fugemassen er hærdet, kan bowlen ikke længere bevæge sig. Sørg efterfølgende for der ikke stikker noget tætningsmasse ud mellem bowle og bordplade.



## PLACERING NICE & EASY HÅNDVASK



### ■ NICE



Det anbefales at placere overkant vask 90 cm over færdigt gulv. Brug et vaterpas for korrekt montering.

### ■ EASY



Det anbefales at placere overkant vask 90 cm over færdigt gulv. Brug et vaterpas for korrekt montering.

## MONTERING VÆGBESLAG



### ■ MONTERING

NICE og EASY håndvaske leveres som standard med 2 vægbeslag inkl. materiale til fastgørelse. Brug kun de medfølgende materialer, hvis de er egnede til den væg, hvor du skal montere håndvasken. Kontakt eventuelt en specialist hvis du er i tvivl.

Beslut hvor du vil placere beslagene. Sørg for en afbalanceret vægtfordeling. Ved NICE håndvask skal du tage hensyn til placering af det integrerede bassin. Se tegning.

### ■ NICE



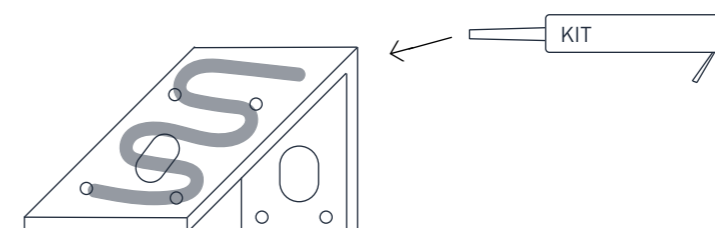
### ■ EASY



x = Placering vægbeslag

### ■ PLACERING AF HÅNDVASK PÅ VÆGBESLAG

Påfør sanitetssilikone jævnt på toppen af beslaget og anbring håndvasken forsigtigt på beslagene.



### ■ FUGNING

Forsegl vasken med en syrefri sanitetssilikone.



# SANIBELL

**COSANI A/S**  
Trindsøvej 10  
8000 Århus C

www.cosani.dk  
info@cosani.dk  
+45 70 23 10 00

**Hovedkontor i Holland:**  
Sanibell B.V.  
Ferrarilaan 8  
3261 NC Oud-Beijerland  
Holland

www.sanibell.nl  
info@sanibell.nl  
+31 186 657 347

Artikelnr. 9990033

