

# SMÅ VASKE

## MONTAGEVEJLEDNING

Venligst aflever denne information om montering, garanti og vedligeholdelse til slutbrugeren

SANIBELL

# INDHOLD

## TILLYKKE MED DIN NYE HÅNDVASK!

Du har købt et produkt af høj kvalitet, som du kan have glæde af i mange år fremover. For at sikre en lang levetid og opretholde garantien, er det dog vigtigt at installationen foregår korrekt. Før selve monteringen skal du derfor læse hele denne monteringsanvisning omhyggeligt.

**ADVARSEL!** Når du åbner indpakningen, skal du passe på ikke at beskadige håndvasken.

Det er vigtigt for os, at du er tilfreds med vore produkter, så har du et spørgsmål til monteringen eller vedligeholdelse ud over hvad du kan finde i nærværende monteringsanvisning, er du meget velkommen til at kontakte os.

Vi ønsker dig god fornøjelse med din nye håndvask!

Indholdsfortegnelse	side 02
Garantibestemmelser	side 03
40 x 23 x 11 cm porcelæn	side 04
40 x 22 x 10 sten	side 05
ø24 x 12 cm porcelæn / sten	side 06
40 x 22 x 10 cm polystone	side 08
36 x 18 x 9 cm polystone / quartz / porcelæn	side 10
40 x 20 x 30 cm polystone	side 12
40 x 20 x 12 cm polystone	side 13
27 x 27 x 9 cm polystone	side 14
20 x 20 x 30 cm polystone	side 15
36 x 20 x 5 stålramme med indlægsplade	side 16
36 x 18 x 4 / 40 x 22 x 4 fliseramme	side 18
54 x 18 x 20 stålramme	side 20
21 x 21 x 46,5 stålramme	side 22
S / M / L stålramme	side 24
40 x 22 x 3,2 hylde til håndvask	side 26
20 / 36 x 72 cm Note hylde	side 28
36 x 7 x 7 cm Linea hylde + spejl	side 30
Oversigt bowler	side 31
Vedligeholdelse	side 32

# GARANTIBESTEMMELSER

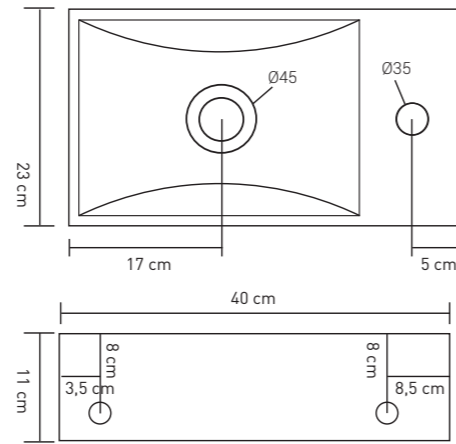
## Garantiperiode: 5 år

For at garantien er gældende, skal du være opmærksom på følgende punkter inden installationen.

- I tilfælde af materielle, konstruktions- eller fremstillingsfejl inden for den gældende garantiperiode leveres de defekte dele uden beregning.
- Derudover er alle defekter i mekaniske dele såsom hængsler og ophængssystemer dækket af garantien.
- Kontroller håndvasken for synlige skader umiddelbart efter modtagelsen. I tilfælde af konstaterede skader skal dette rapporteres straks (i løbet af maksimalt 2 arbejdsdage) til leverandøren.
- Returneringer accepteres kun i original, ubeskadiget emballage.
- Produkter med synlige skader må ikke monteres uden forudgående aftale med os. MONTERING ER LIG MED ACCEPT AF AT PRODUKTET ER FEJLFERT!
- Sørg for en god ventilation på badeværelset efter badning ved at åbne et vindue. Ved utilstrækkelig ventilation kan baderumsmøblerne lide overlast.
- Garantien bortfalder i tilfælde af forkert justering og egen tilvirkning af vores produkter.
- Ved levering af nye dele under garantien omfatter denne ikke følgeomkostninger, såsom montering, VVS og flisearbejde.
- I tilfælde af skade som følge af forkert montering og lækage bortfalder garantien.
- Afvigelser i farve og patina som følge af almindelig brug og påvirkning fra sollys dækkes ikke af garantien.
- Ved reklamation skal der altid oplyses et fakturanummer og medsendes en tydelig beskrivelse af klagen med fotos.
- Håndvasken skal forsegles korrekt med syrefrit sanitetssilikone.
- Brug ikke skræppe rengøringsmidler, når du rengør spejlet. Disse kan angribe spejlets sølvlag og forårsage oxidation af sølvlaget bagpå spejlet. Angrebet på sølvlaget er ikke dækket af garantien.
- Skader på produkter, der først har været anvendt i en udstilling eller på en messe, og efterfølgende videresolgt, er ikke dækket af garantien.
- Hvis der sker en hændelse som ikke er dækket af de gældende garantibestemmelser, tilbyder vi uanset muligheden for at indkøbe delene til en reduceret pris.

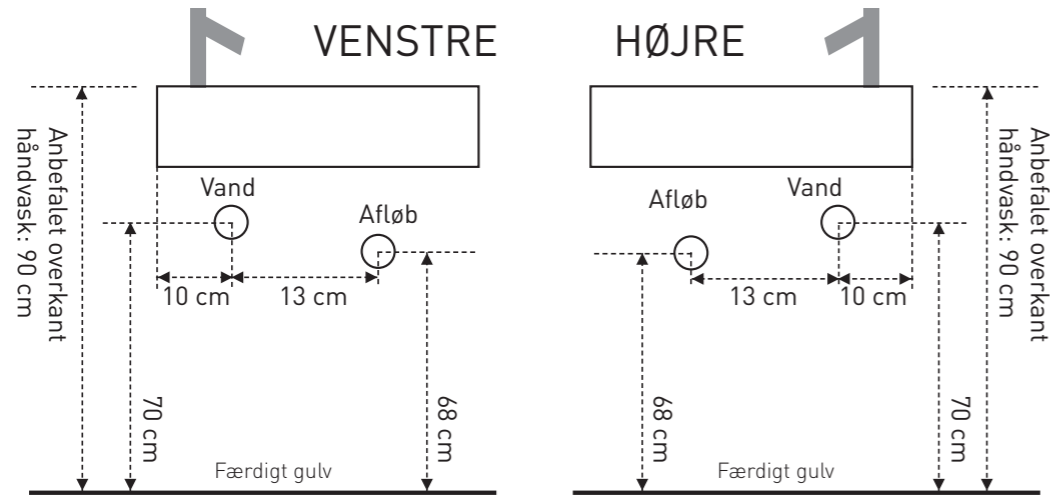
# 40 x 23 x 11 cm PORCELÆN

## Tekniske specifikationer

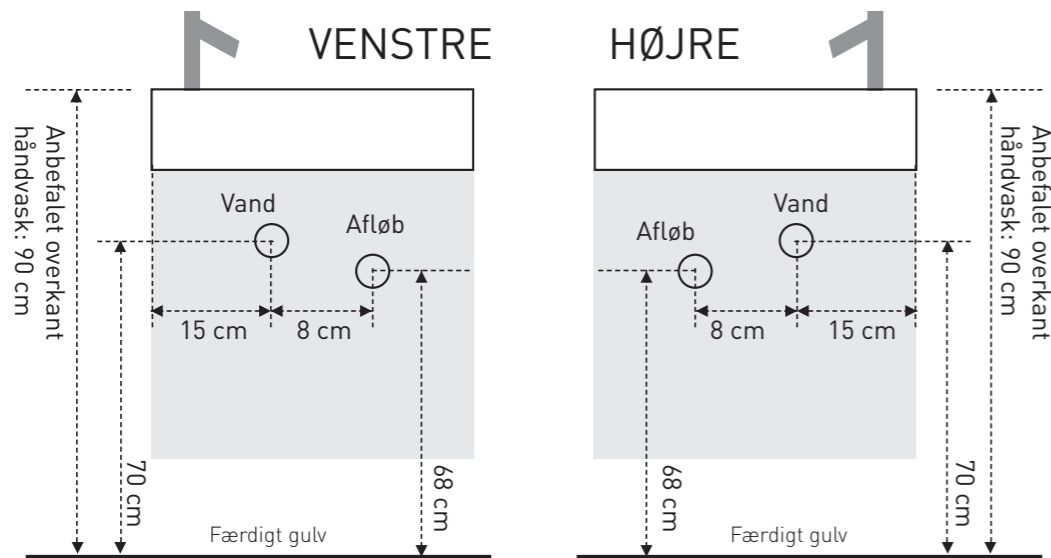


## Vand og afløb

Fritmonteret håndvask:



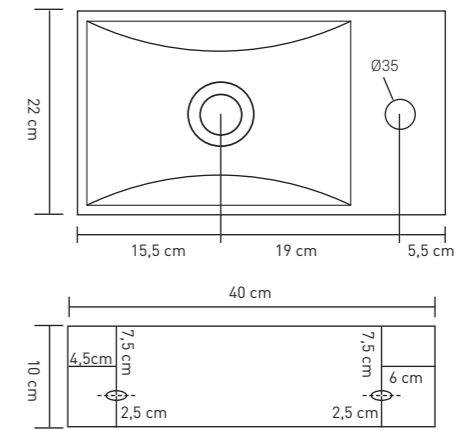
Håndvask med møbel:



Håndvasken monteres på rammen eller skabet med syrefri fugemasse.

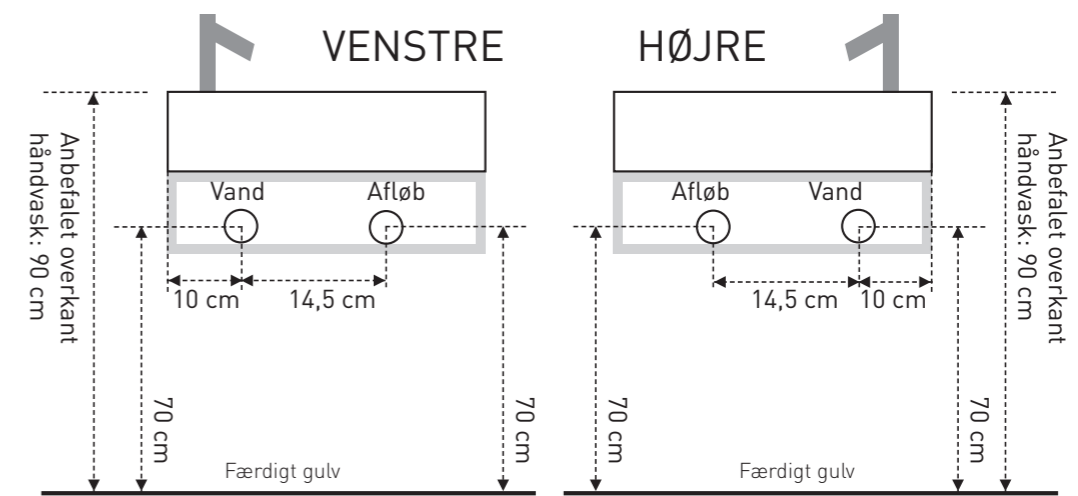
# 40 x 22 x 10 cm STEN

## Tekniske specifikationer

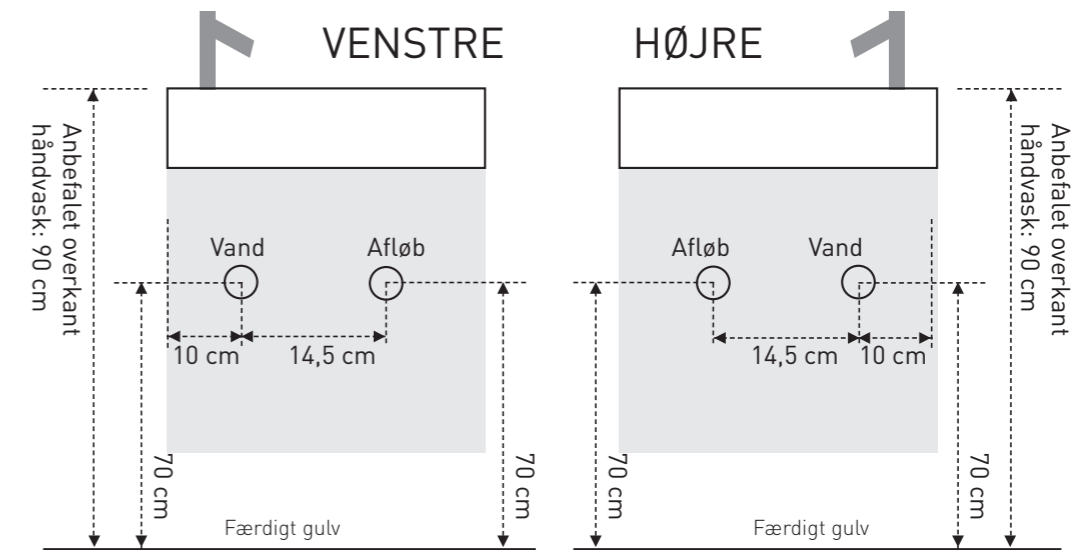


## Vand og afløb

Fritmonteret håndvask / med ramme:

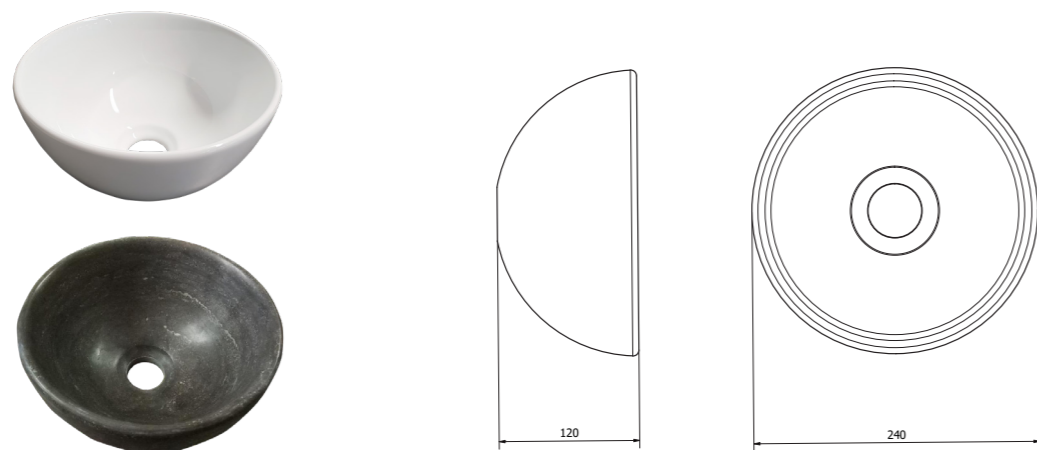


Håndvask med møbel:



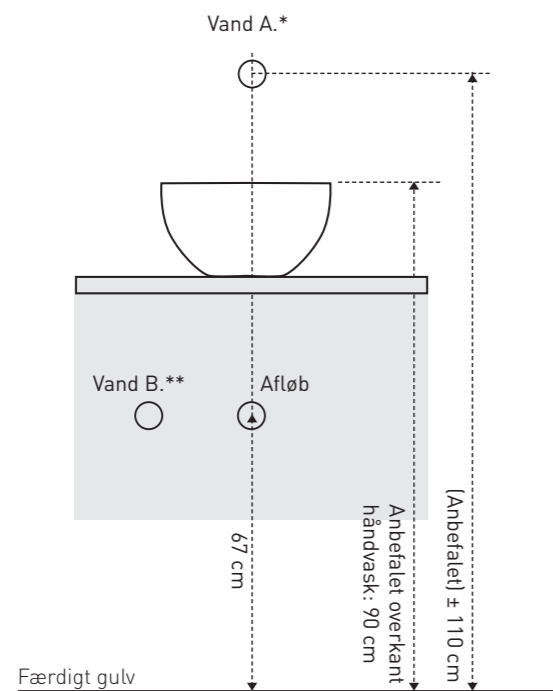
Håndvasken monteres på rammen eller skabet med syrefri fugemasse.

**Tekniske specifikationer**



**Vand og afløb**

Bowle med bordplade og møbel:

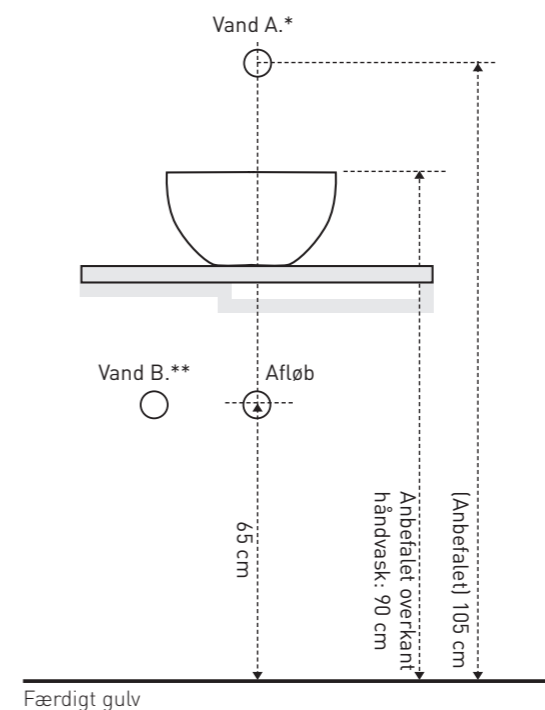


- \* Følg teknisk tegning fra det valgte armatur.
  - \*\* Efter eget skøn med hensyn til valg af armatur og placering af bowle.
- Bordpladen monteres på rammen eller skabet med syrefri fugemasse.

Alle ovenstående mål er med udgangspunkt i en bowle med en højde på 11 cm.  
Se bowler på side 31.

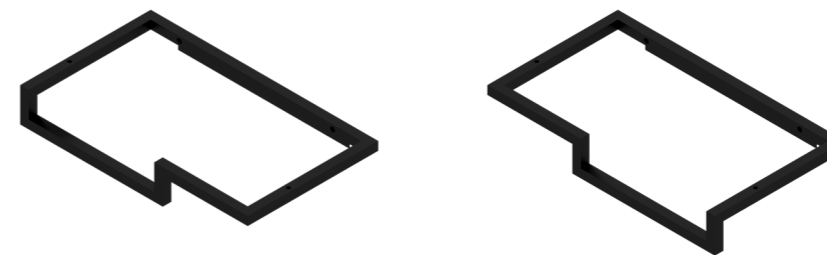
**Vand og afløb**

Bowle med bordplade og ramme:



- \* Følg teknisk tegning fra det valgte armatur.
  - \*\* Efter eget skøn med hensyn til valg af armatur og placering af bowle.
- Bordpladen monteres på rammen med syrefri fugemasse.

**Stålramme (med integreret håndklædeholder):**



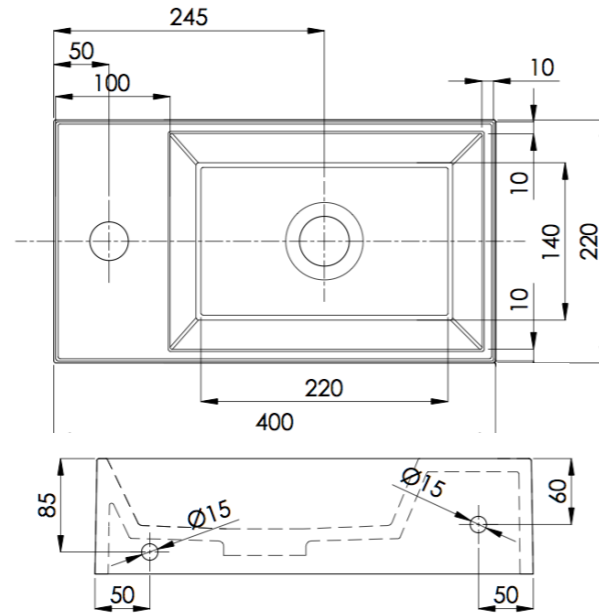
Venstre  
40 x 23 x 6 cm

Højre  
40 x 23 x 6 cm

Alle ovenstående mål er med udgangspunkt i en bowle med en højde på 11 cm.  
Se bowler på side 31.

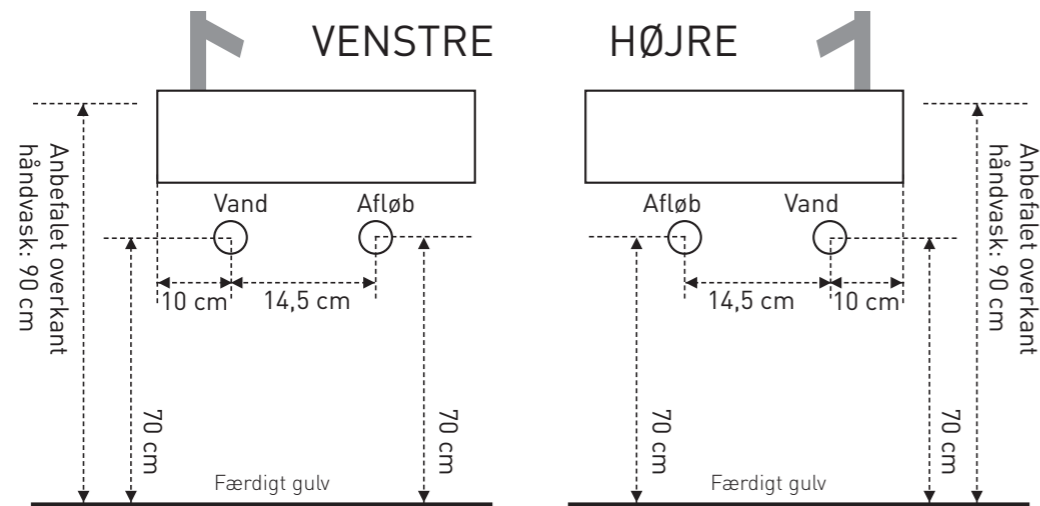
# 40 x 22 x 10 cm POLYSTONE

## Tekniske specifikationer

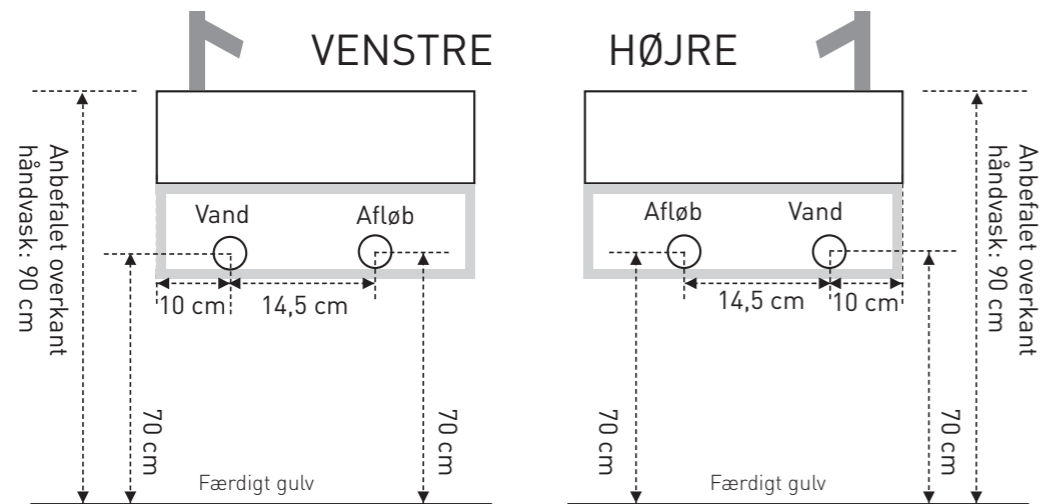


## Vand og afløb

Fritmonteret håndvask:



Håndvask med ramme - 40 x 22 x 10 cm:

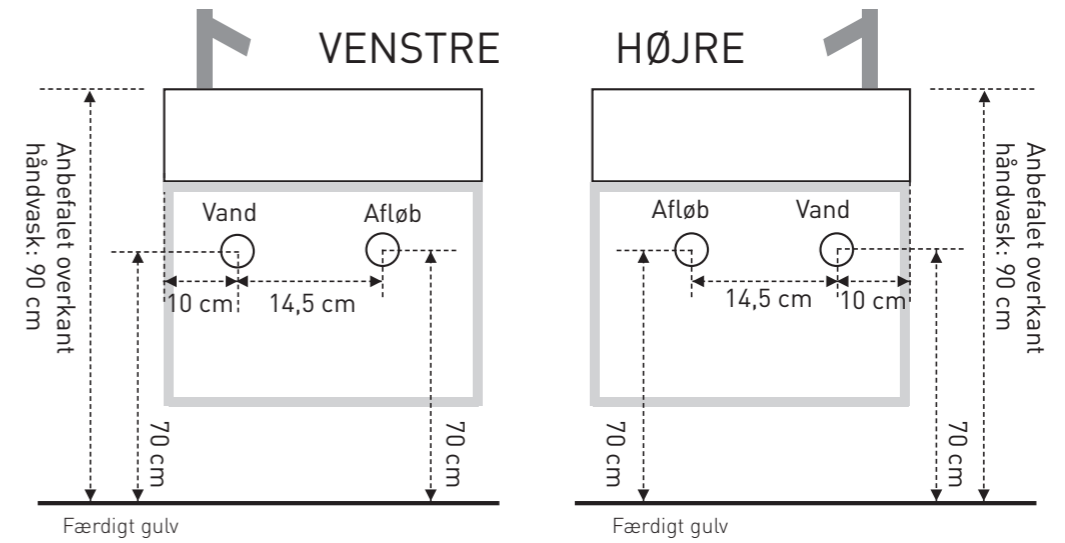


Håndvasken monteres på rammen eller skabet med syrefri fugemasse.

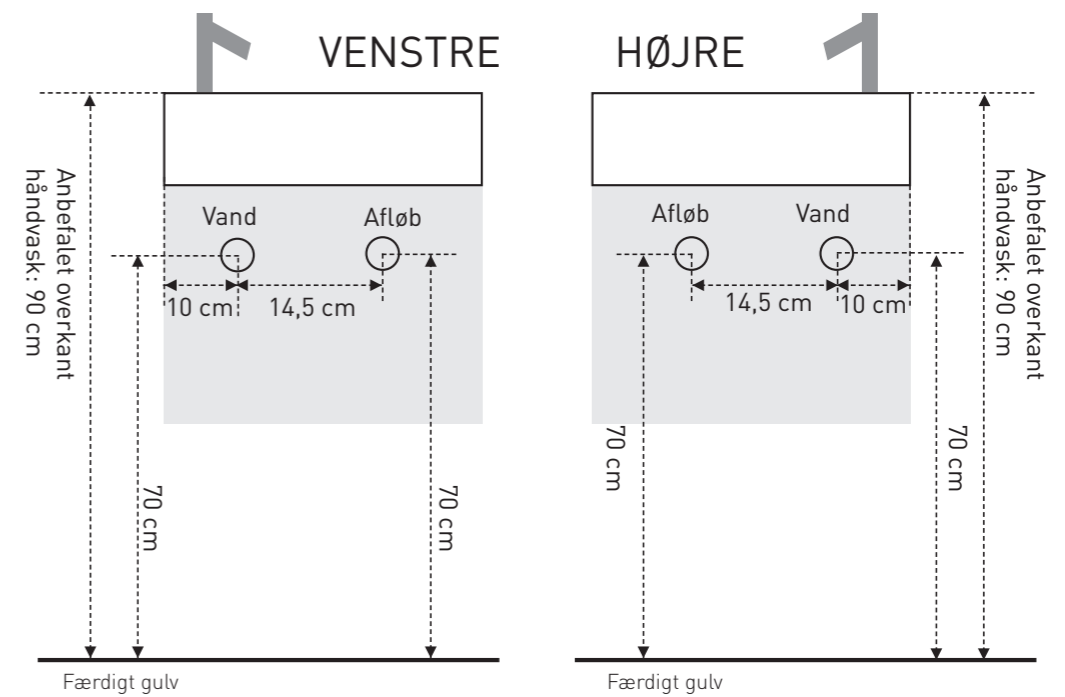
# 40 x 22 x 10 cm POLYSTONE

## Vand og afløb

Håndvask med XL ramme - 40 x 26 x 29 cm:  
(høj model med håndklædestang)

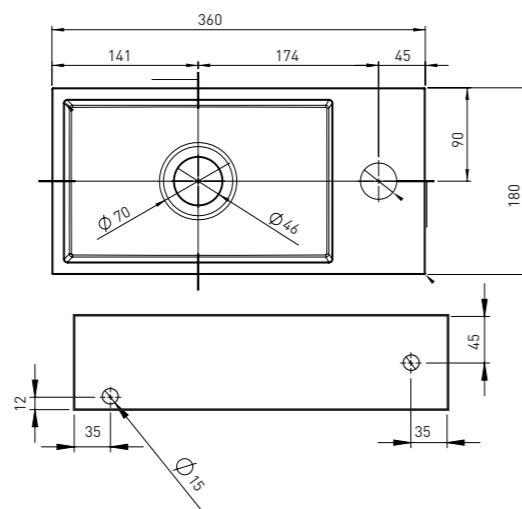


Håndvask med møbel - 40 x 22 x 52 cm



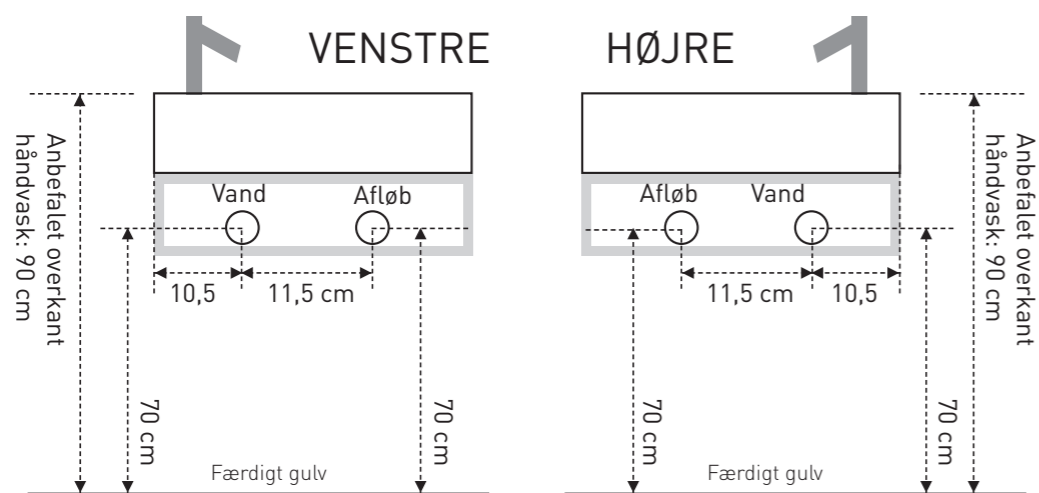
Håndvasken monteres på rammen eller skabet med syrefri fugemasse.

Tekniske specifikationer



Vand og afløb

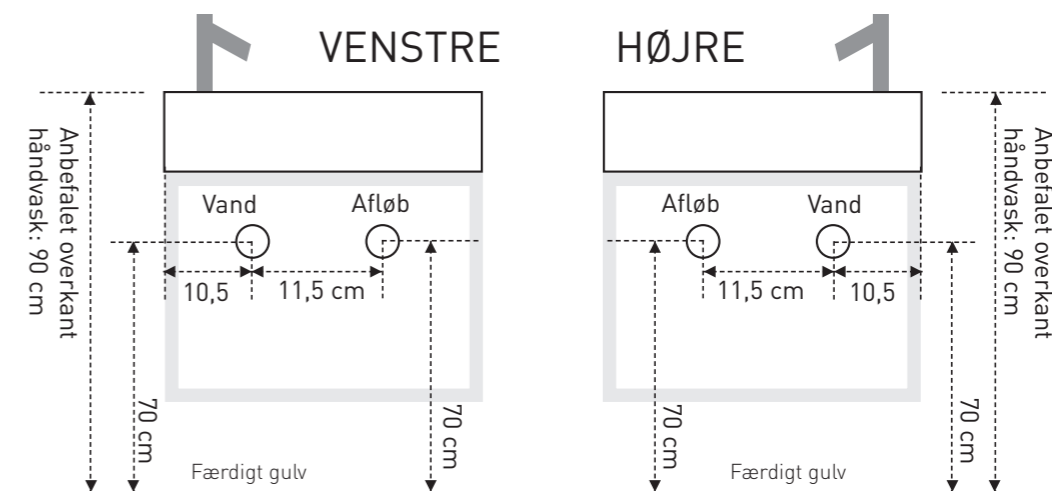
Fritmonteret håndvask / med ramme - 36 x 18 x 9 cm:



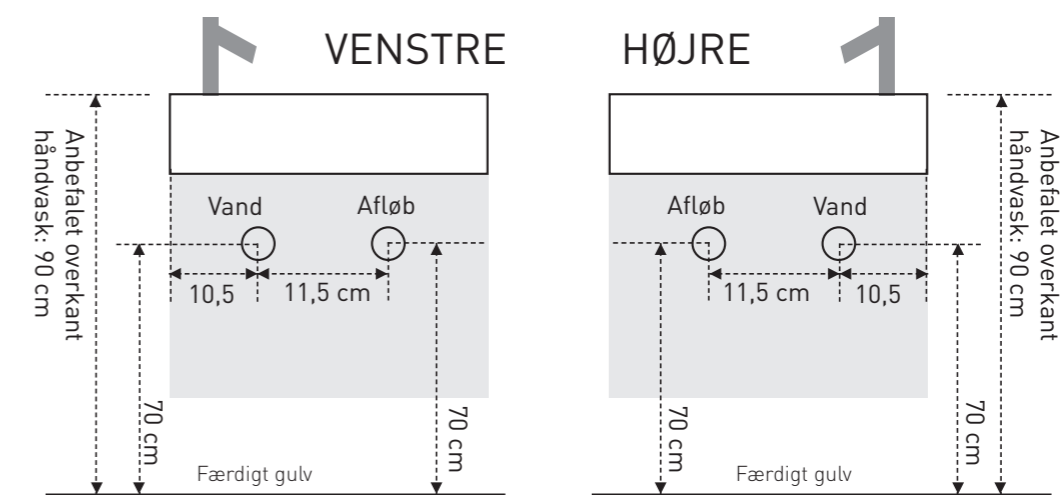
Håndvasken monteres på rammen eller skabet med syrefri fugemasse.

Vand og afløb

Håndvask med XL ramme - 36 x 22 x 27 cm:  
(høj model med håndklædestang)



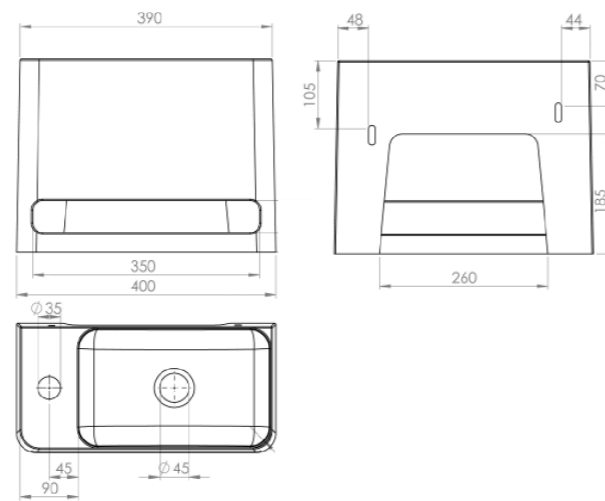
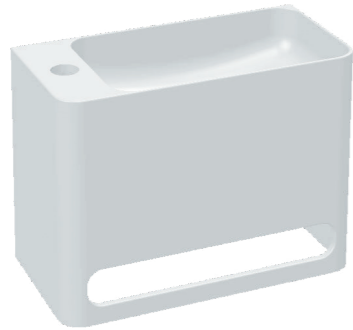
Håndvask med møbel - 36 x 18 x 27 cm / 36 x 18 x 30 cm:



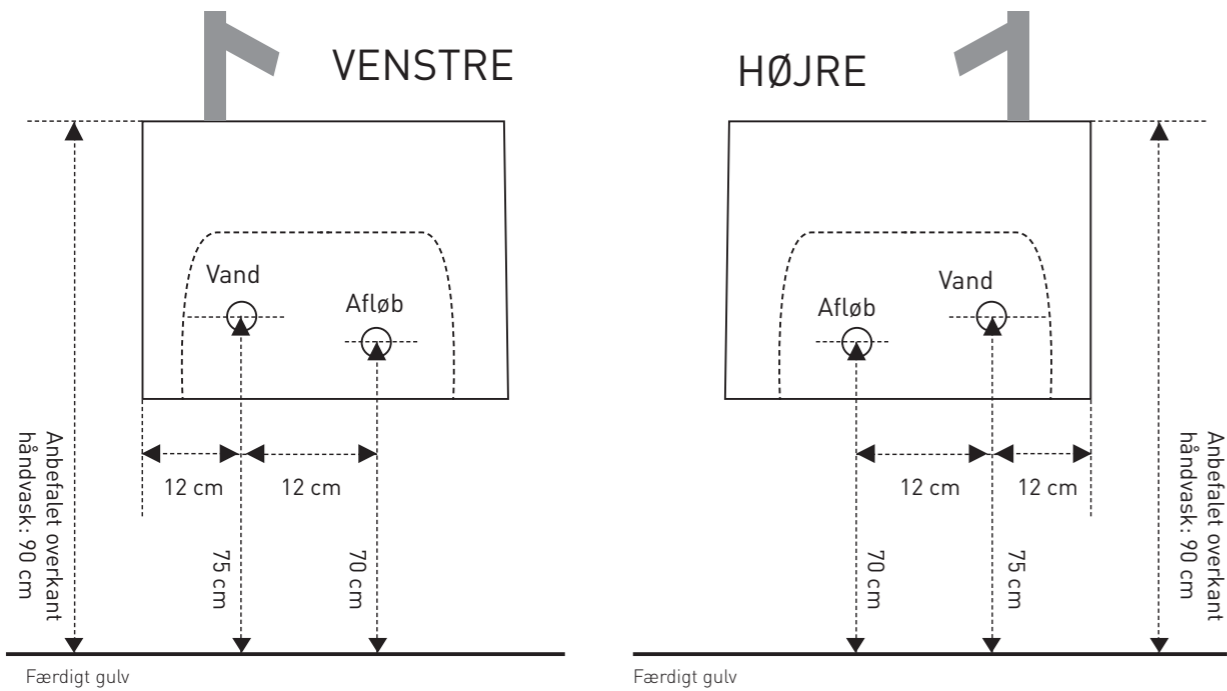
Håndvasken monteres på rammen eller skabet med syrefri fugemasse.

# 40 x 20 x 30 cm POLYSTONE

## Tekniske specifikationer



## Vand og afløb

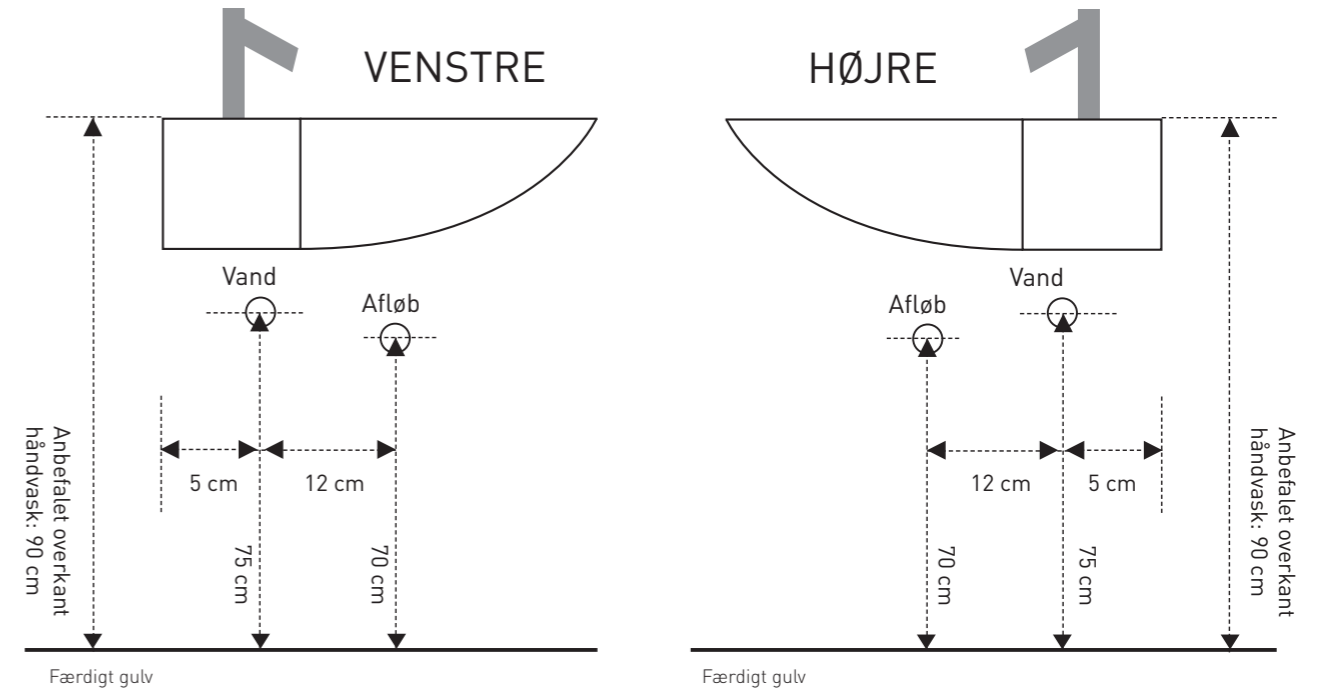


# 40 x 20 x 12 cm POLYSTONE

## Tekniske specifikationer

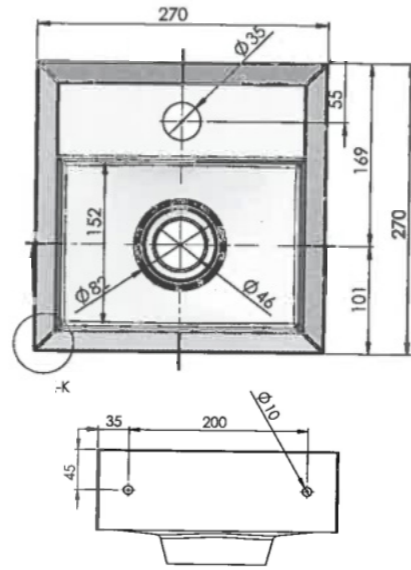


## Vand og afløb



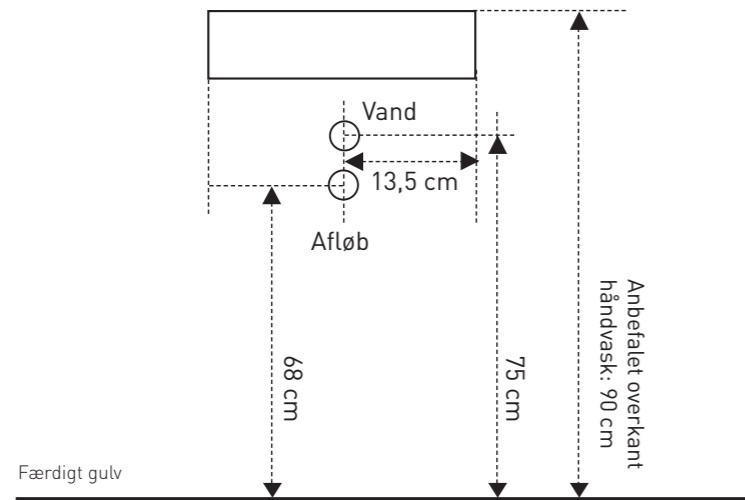
## 27 x 27 x 9 cm POLYSTONE

### Tekniske specifikationer

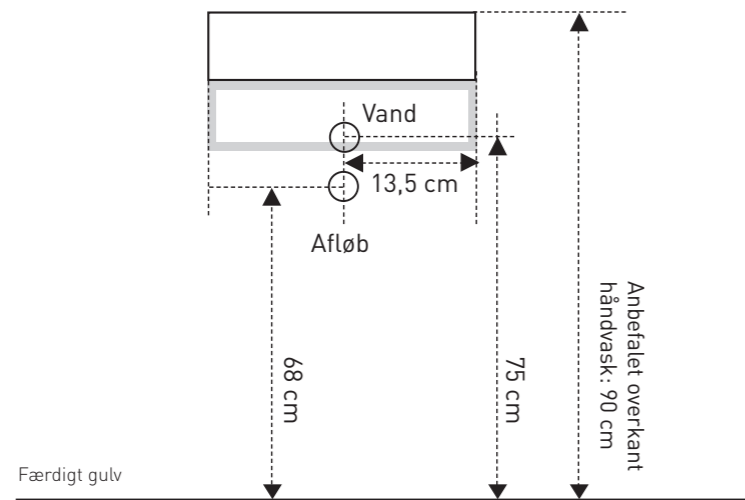


### Vand og afløb

Fritmonteret håndvask:



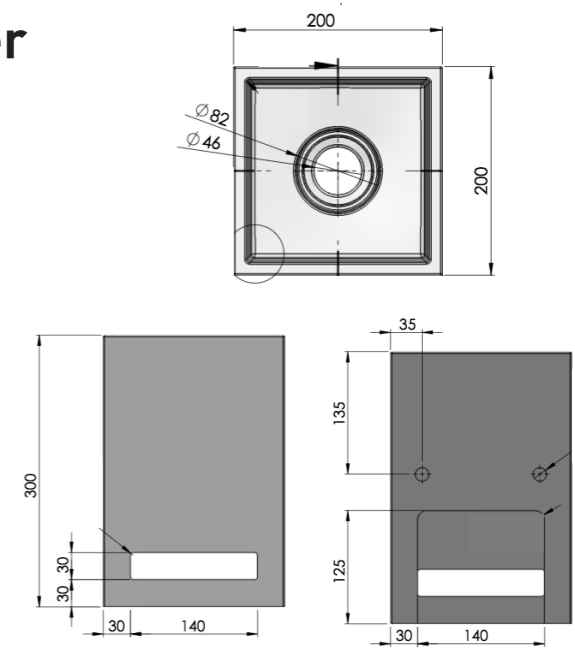
### Håndvask med ramme - 27 x 27 x 9 cm:



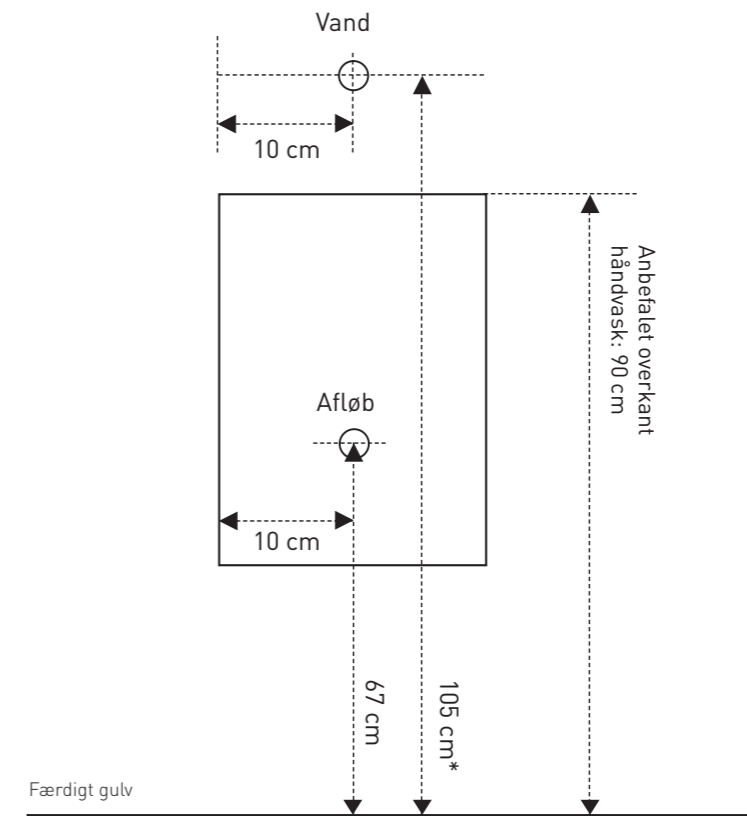
Håndvasken monteres på rammen med syrefri fugemasse.

## 20 x 20 x 30 cm POLYSTONE

### Tekniske specifikationer



### Vand og afløb



\* Følg teknisk tegning fra det valgte armatur.



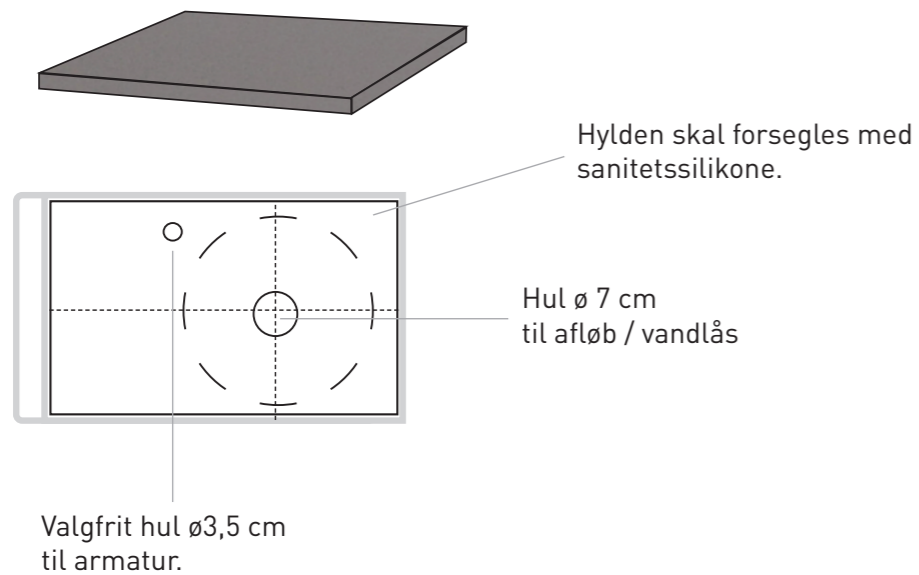
# 36 x 20 x 5 STÅLRAMME MED INDLÆGSPLADE

## Tekniske specifikationer



## Indlægsplade:

32 x 19 x 2 cm:

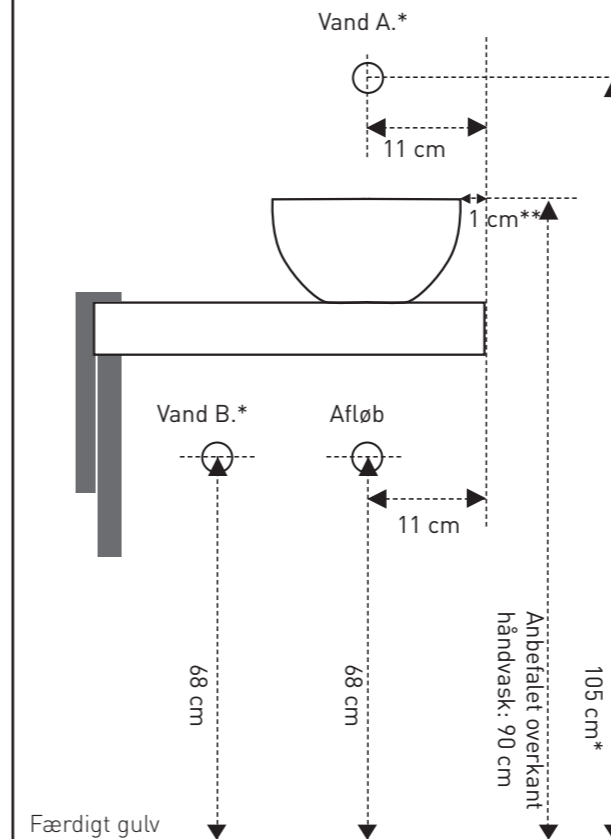


# 36 x 20 x 5 STÅLRAMME MED INDLÆGSPLADE

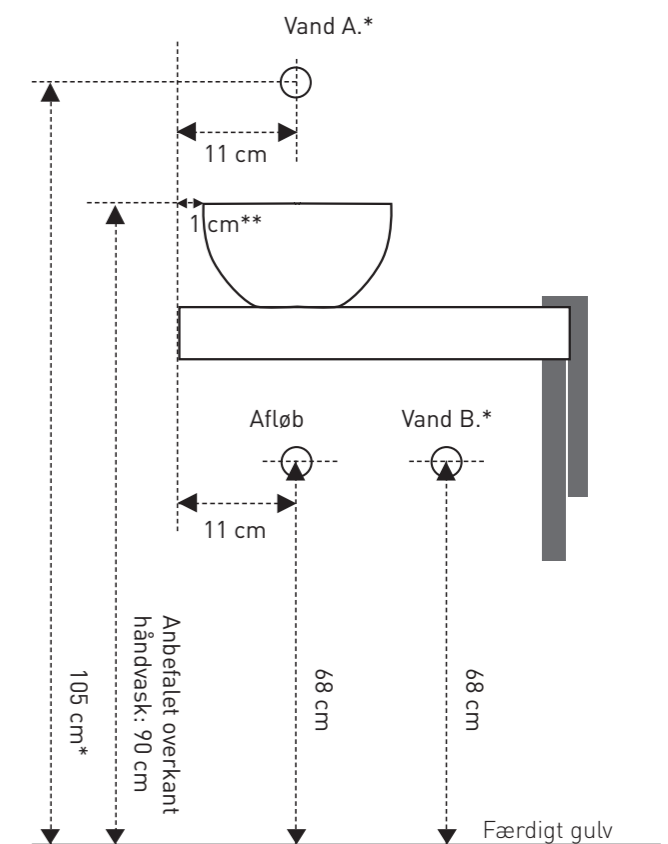
## Vand og afløb

Vand A. - Vægarmatur  
Vand B. - Armatur på pladen

### VENSTRE



### HØJRE

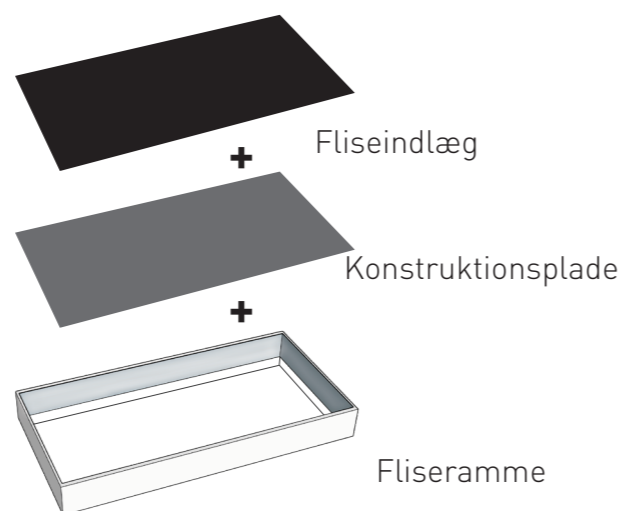


\* Efter eget skøn med hensyn til valg af armatur og placering af bowle.

\*\* Hold minimum 1 cm fri fra væggen.

Alle ovenstående mål er med udgangspunkt i en bowle med en højde på 11 cm.  
Se bowler på side 31.

## Tekniske specifikationer



### Med ramme

- 36 x 18 x 9 | 40 x 22 x 10
- 36 x 22 x 27 | 40 x 26 x 29

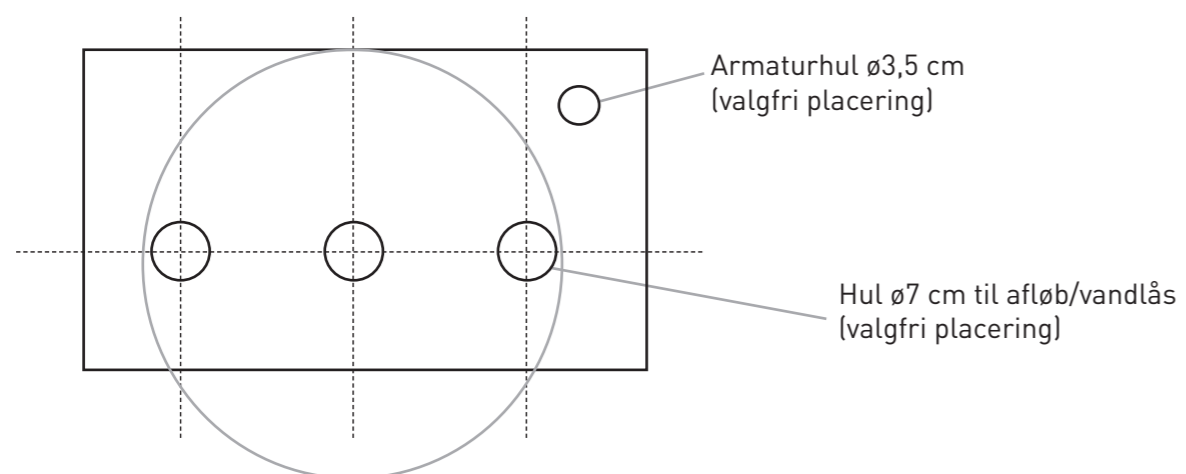
### Med møbel

- 36 x 18 x 9 | 40 x 22 x 52
- 36 x 18 x 30 |

## MONTAGEVEJLEDNING

Konstruktionspladen skal monteres i rammen med sanitetssilikone.

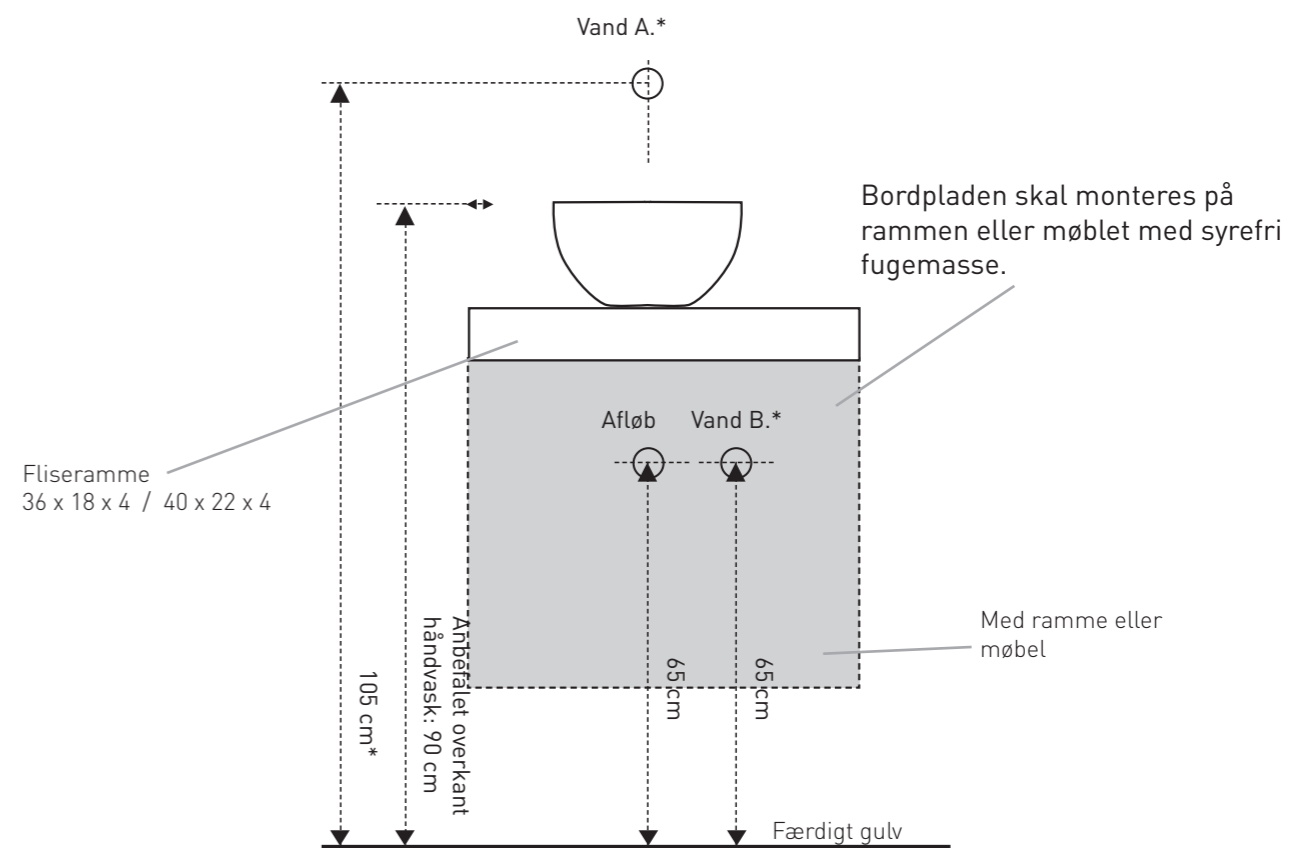
Fliseindlægget kan påføres konstruktionspladen med det medfølgende monterings sæt og herefter forsegles.



## Vand og afløb

Vand A. - Vægarmatur

Vand B. - Armatur på pladen

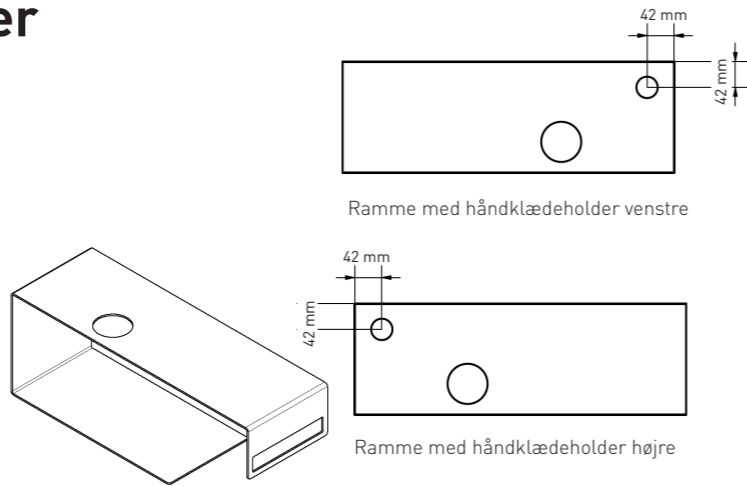


\* Efter eget skøn med hensyn til valg af armatur og placering af bowle.

Alle ovenstående mål er med udgangspunkt i en bowle med en højde på 11 cm. Se bowler på side 31.

# 54 x 18 x 20 STÅLRAMME

## Tekniske specifikationer

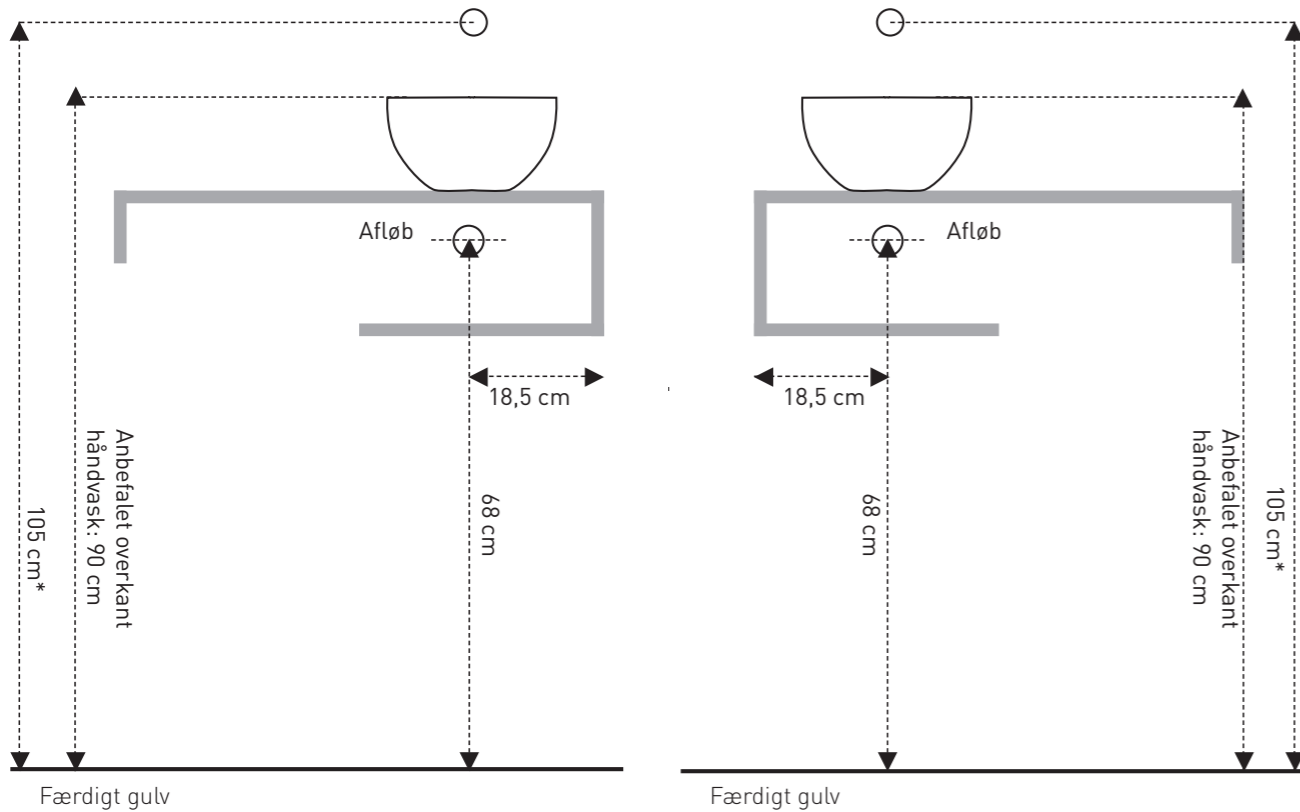


## Vand og afløb

Ramme med håndvask:

VENSTRE

HØJRE



\* Følg teknisk tegning fra det valgte vægarmatur.

Alle ovenstående mål er med udgangspunkt i en bowle med en højde på 11 cm.  
Se bowler på side 31.

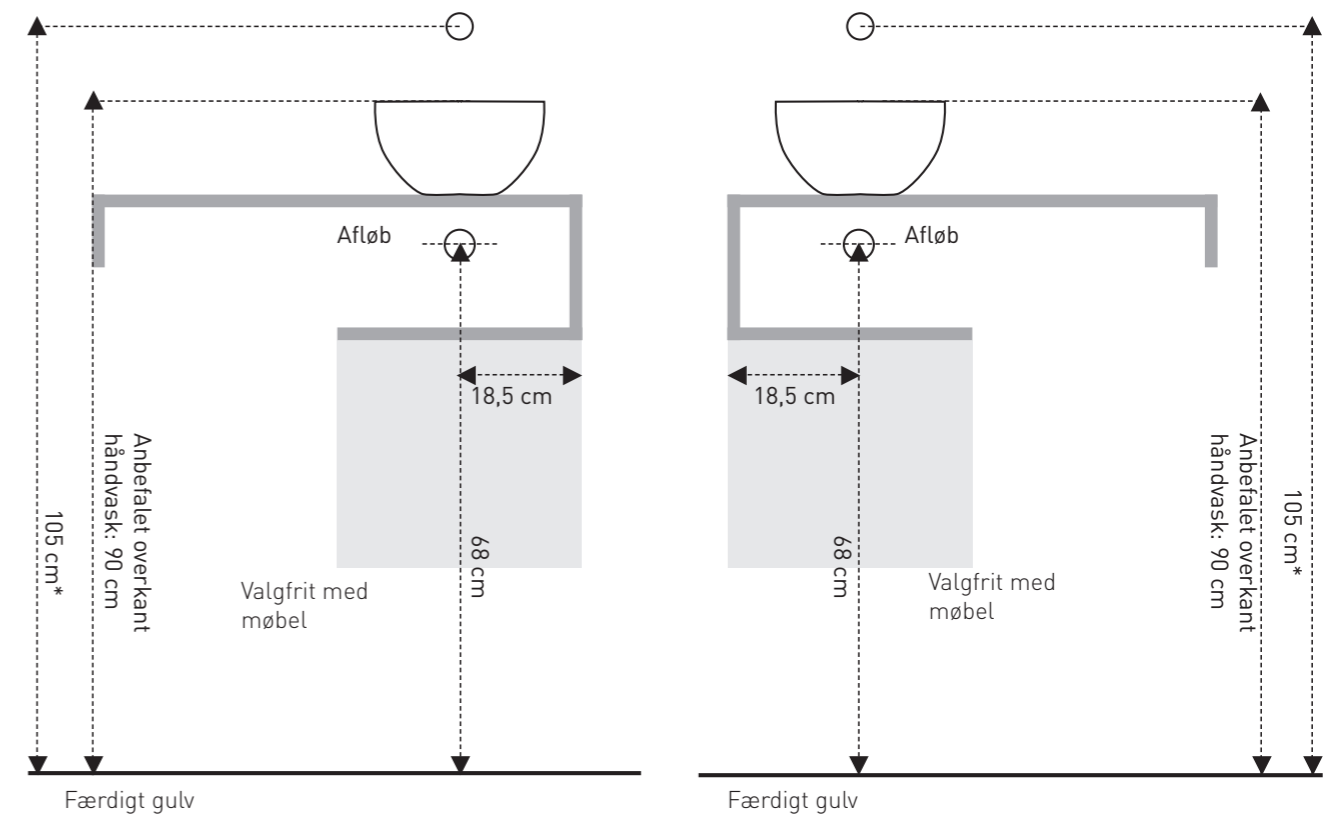
# 54 x 18 x 20 STÅLRAMME

## Vand og afløb

Ramme med håndvask og møbel:

Ramme med håndklædeholder  
VENSTRE

Ramme med håndklædeholder  
HØJRE

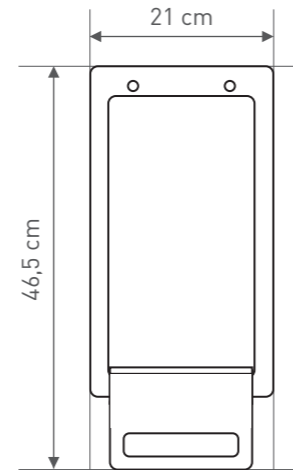
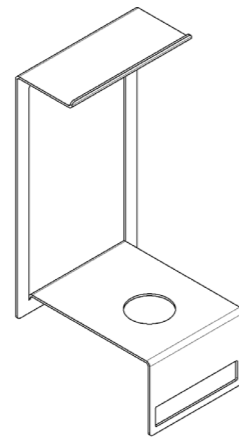


\* Følg teknisk tegning fra det valgte vægarmatur.

Alle ovenstående mål er med udgangspunkt i en bowle med en højde på 11 cm.  
Se bowler på side 31.

## 21 x 21 x 46,5 STÅLRAMME

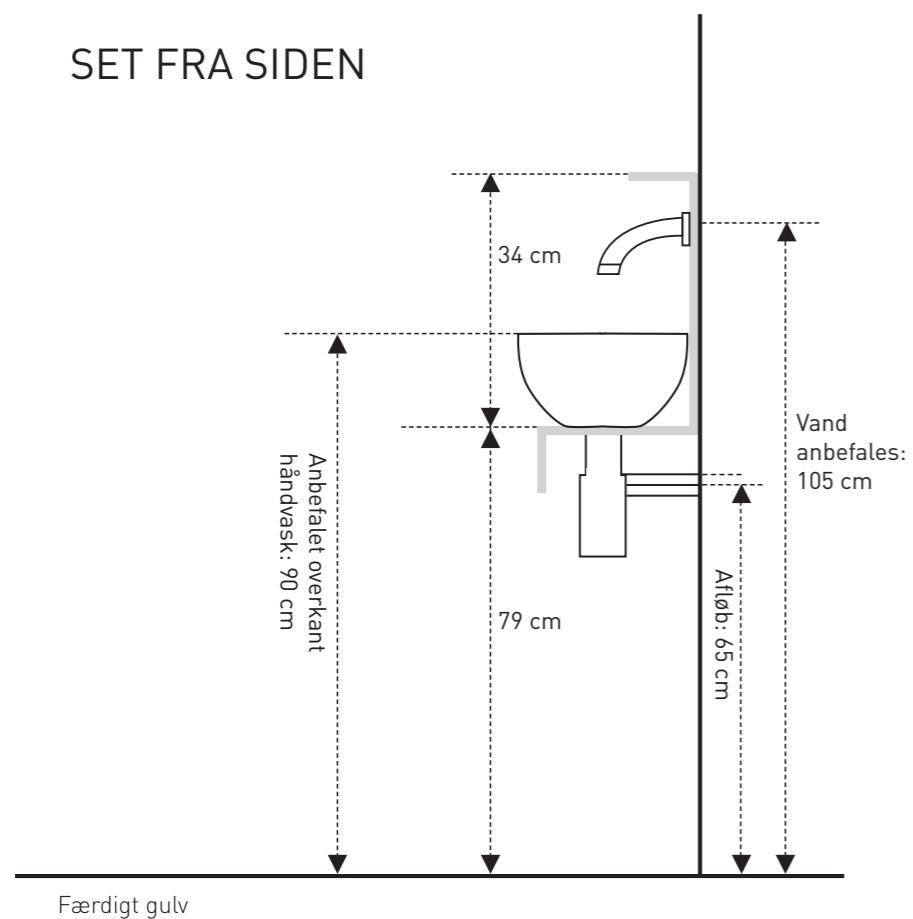
### Tekniske specifikationer



### Vand og afløb

Ramme med håndvask:  
(kun egnet til vægarmatur)

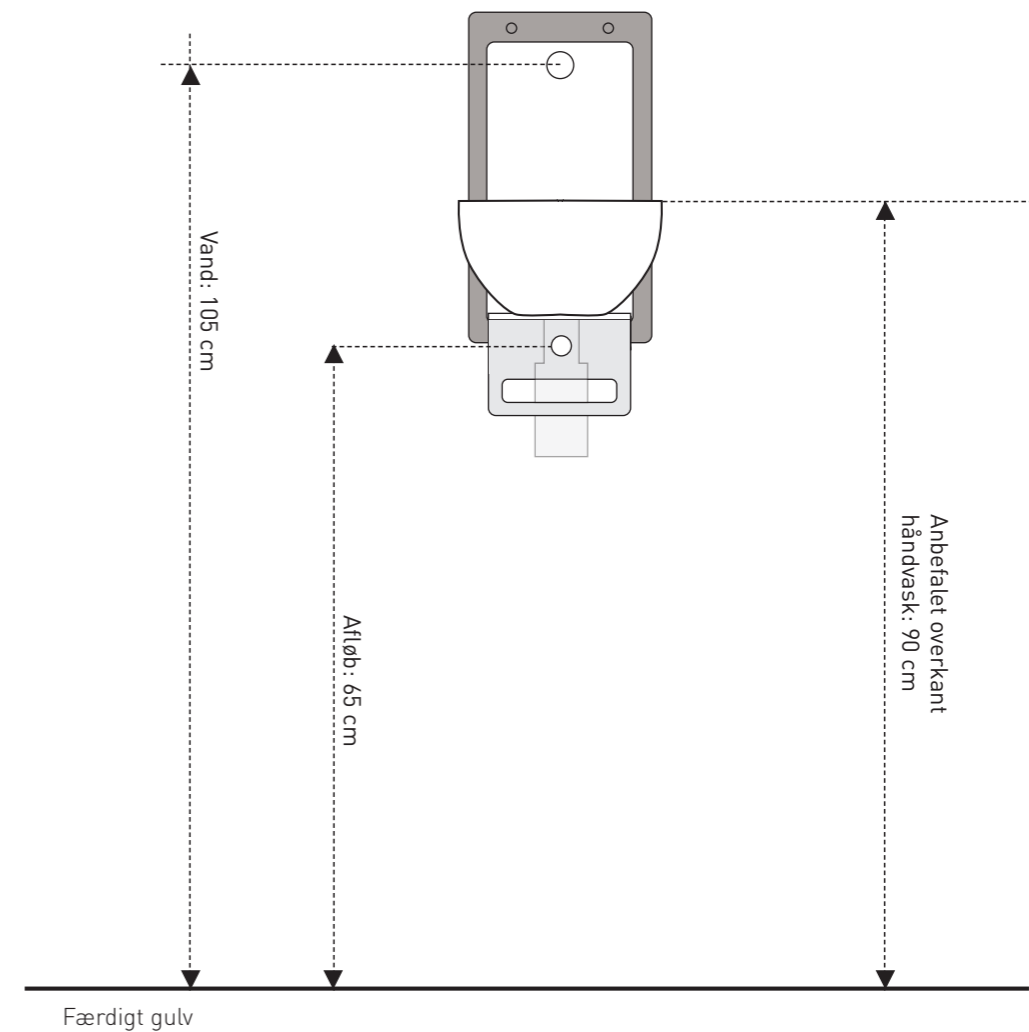
#### SET FRA SIDEN



Alle ovenstående mål er med udgangspunkt i en bowle med en højde på 11 cm.  
Se bowler på side 31.

## 21 x 21 x 46,5 STÅLRAMME

#### SET FORFRA



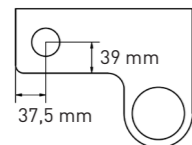
Alle ovenstående mål er med udgangspunkt i en bowle med en højde på 11 cm.  
Se bowler på side 31.

## Tekniske specifikationer

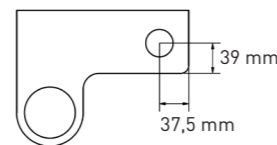


Valgfri hanehul.

22 x 17 cm

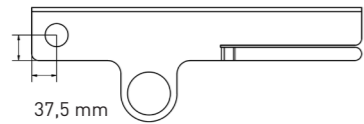


Mål S - venstre

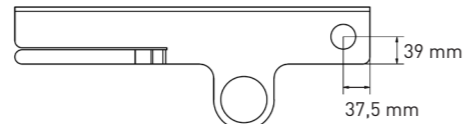


Mål S - højre

50 x 17 cm

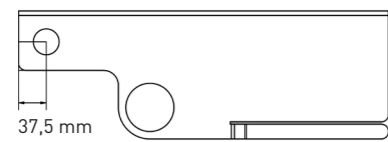


Mål M - venstre



Mål M - højre

50 x 17 cm



Mål L - venstre



Mål L - højre

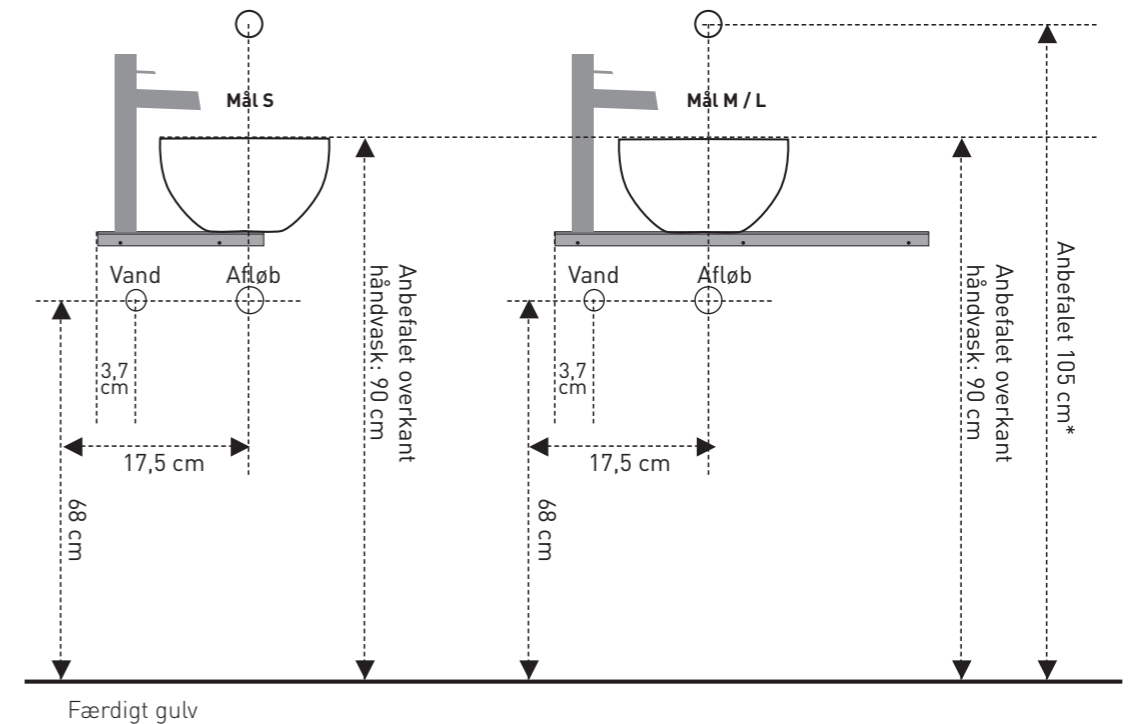
## Vand og afløb

Ramme med håndvask:

Venstre version er med hanehul til venstre for bowlen

Højre version er med hanehul til højre for bowlen

Eksempel er version venstre bordarmatur



\* Efter eget skøn med hensyn til valg af vægarmatur

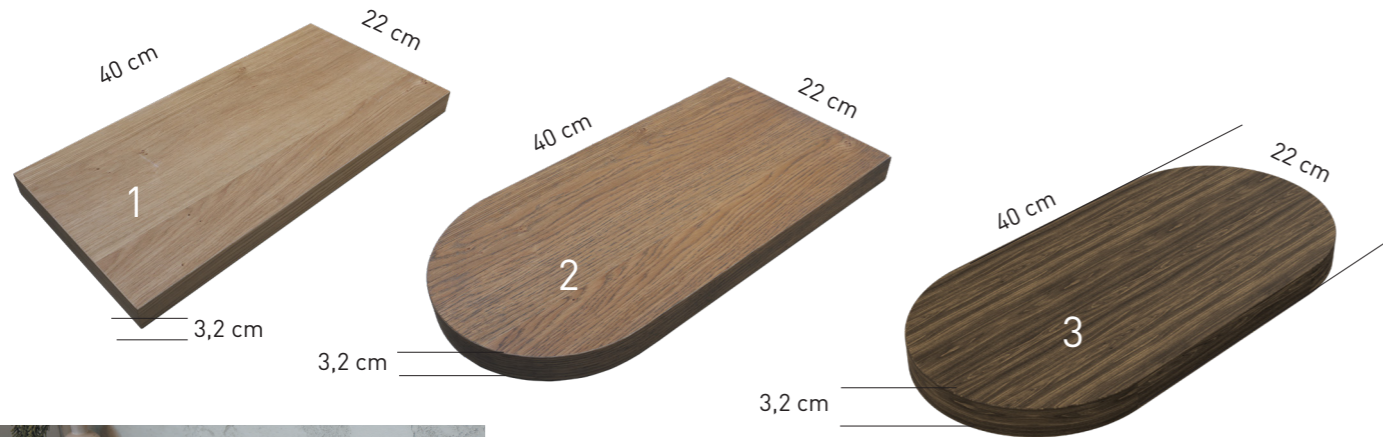
Alle ovenstående mål er med udgangspunkt i en bowle med en højde på 11 cm.  
Se bowler på side 31.

# 40 x 22 x 3,2 HYLDE TIL HÅNDVASK

## Tekniske specifikationer

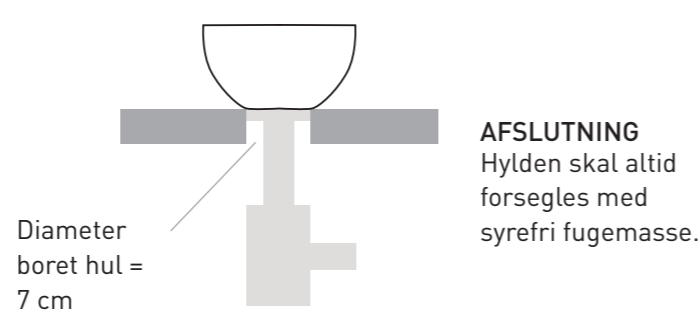
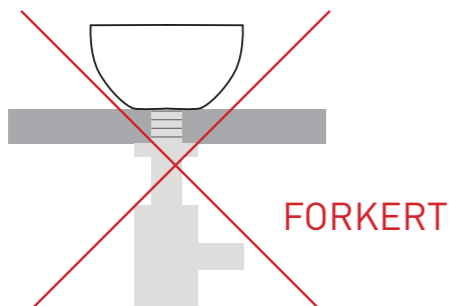


### VENSTRE ELLER HØJRE



### MONTAGETIP!

Monter altid vandlåsen på afløbet.

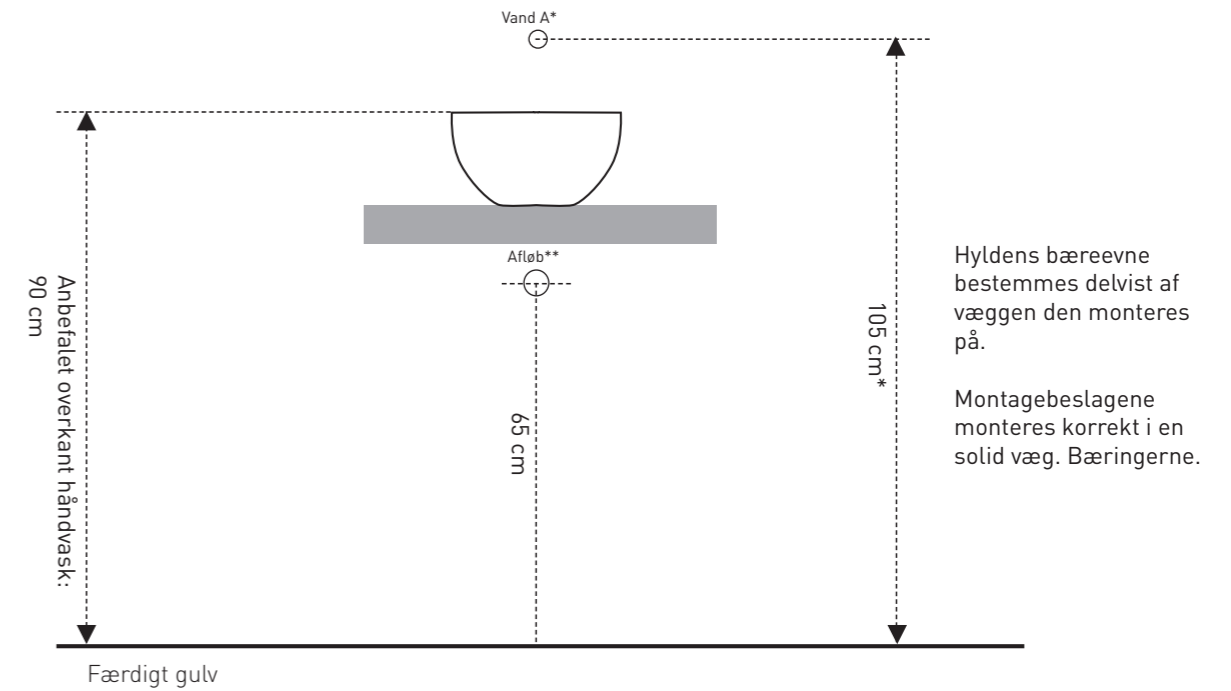


# 40 x 22 x 3,2 HYLDE TIL HÅNDVASK

## Vand og afløb

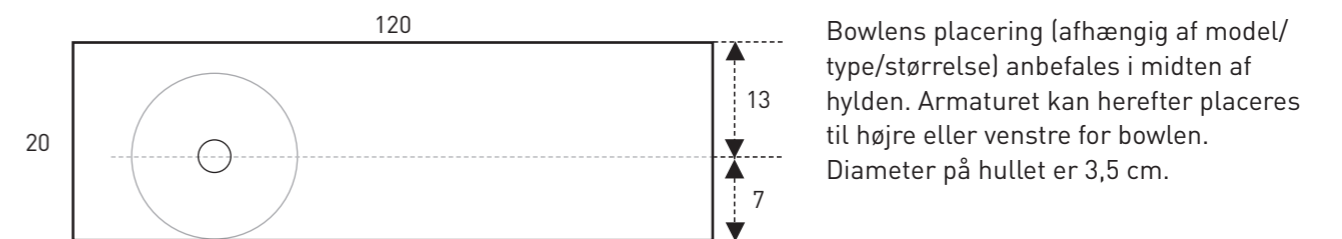
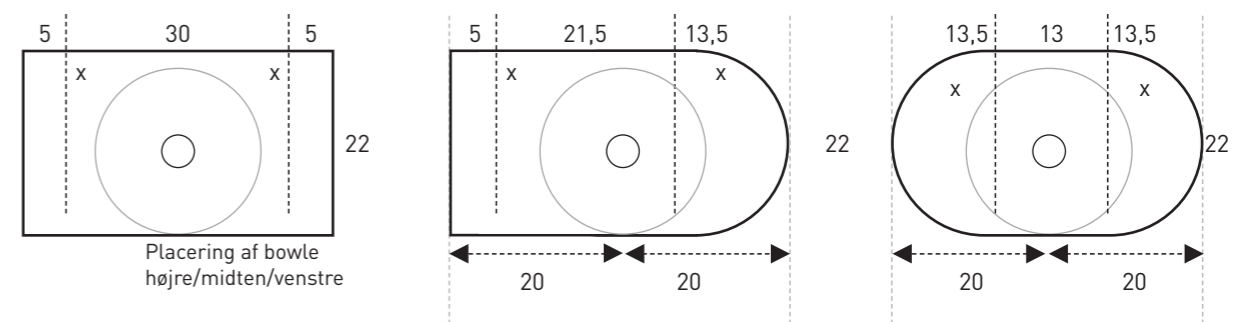
Hylde med håndvask:

Vand A: ved vægarmatur



\* Vand efter eget skøn med hensyn til valg af armatur og placering af bowlen på hylden.  
 \*\* Afløb efter eget skøn afhængig af placering på hylden. Diameter på hullet er 7 cm.

Overvej placeringen af de skjulte beslag, når du borer hul til afløb. Der kan ikke bores hul der hvor der placeres beslag.



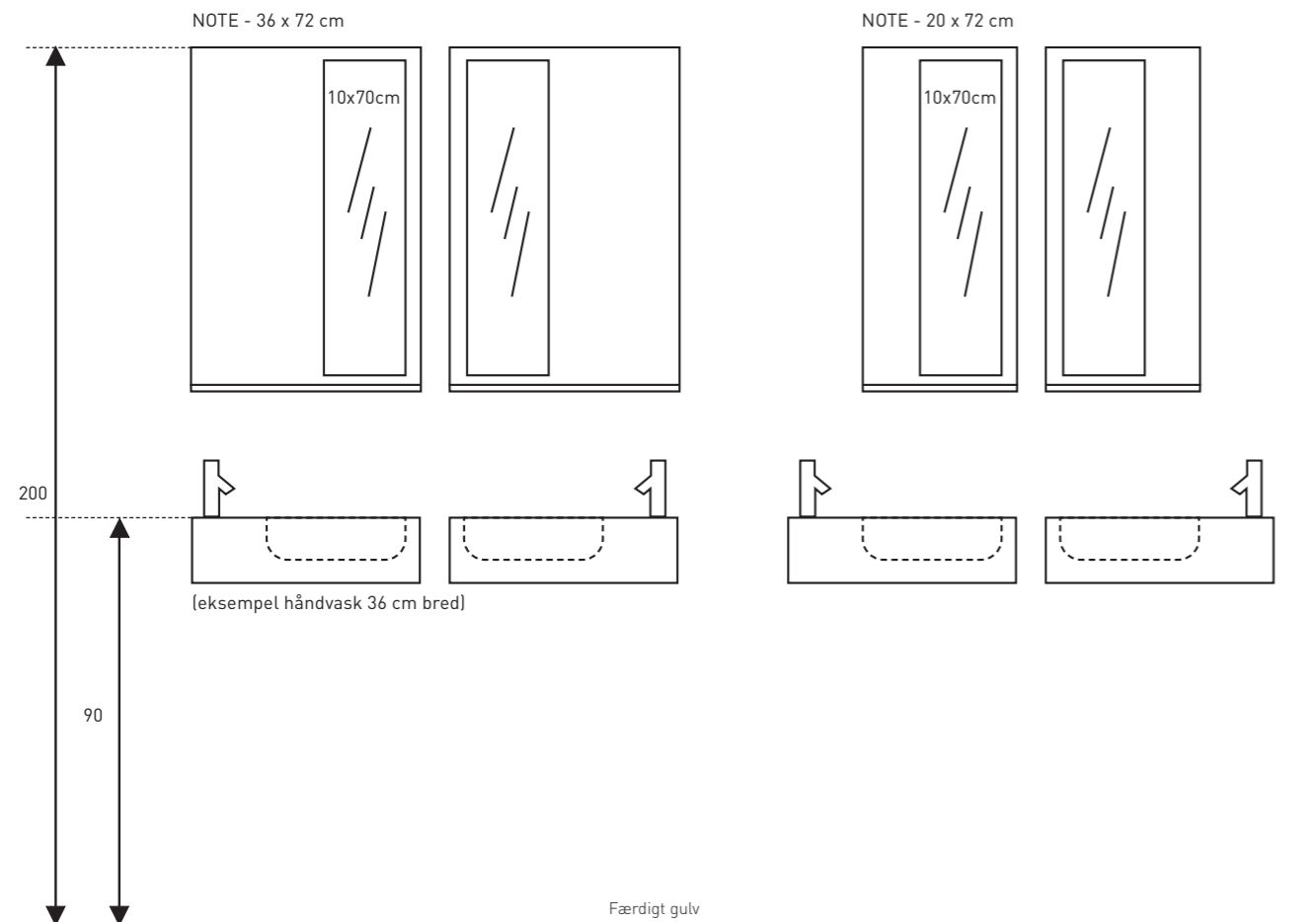
# 20 / 36 X 72 CM NOTE

Anbefalet overkant spejl  
200 cm over færdigt gulv

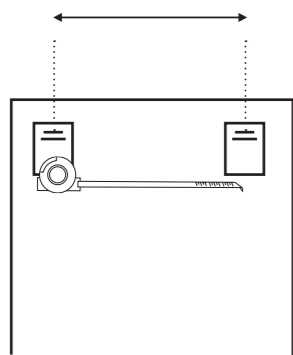
Kontroller spejlet for synlige skader umiddelbart efter modtagelsen. I tilfælde af konstaterede skader skal dette rapporteres straks (maksimalt 2 arbejdsdage) til leverandøren. MONTERING ER LIG MED ACCEPT AF PRODUKTET!

**1. Bestem højden på dit spejl. Anbefalet højde på overkant spejl er 200 cm over færdigt gulv.**

Spejlet monteres med det medfølgende monterings-sæt.



**2. Mål afstanden på monteringsbeslagene og marker hullerne på væggen. Brug vaterpas for korrekt opmåling.**



**3. Bor hullerne.**



# 20 / 36 X 72 CM NOTE

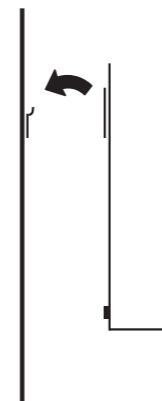
**4.a** Monter de medfølgende beslag med tilhørende dybler og skruer.



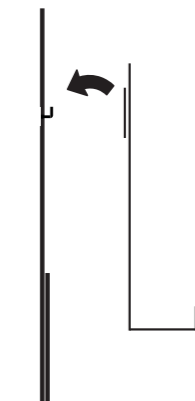
**4.b** Brug kroge, hvis du har fliser på din væg, og skal montere mellem fliserne.



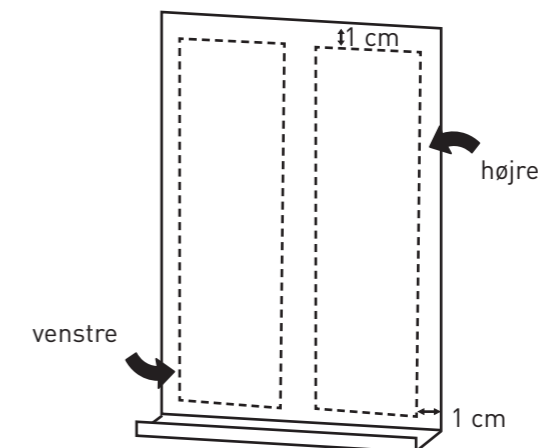
**5.a** Hæng spejlet på beslagene og kontroller om det er i vater.



**5.b** Hæng herefter hylden på krogene og kontroller om den er i vater.



**6.** Spejlet kan nu placeres på rammen. Affedt først overfladen, inden du placerer spejlet. Spejlet er allerede udstyret med dobbeltsidet tape. Du bestemmer selv hvor du vil montere spejlet. Vi anbefaler minimum 1 cm luft fra bunden inden spejlet begynder - det er praktisk i forhold til at holde hylden ren. Det samme er gældende for siderne og toppen.

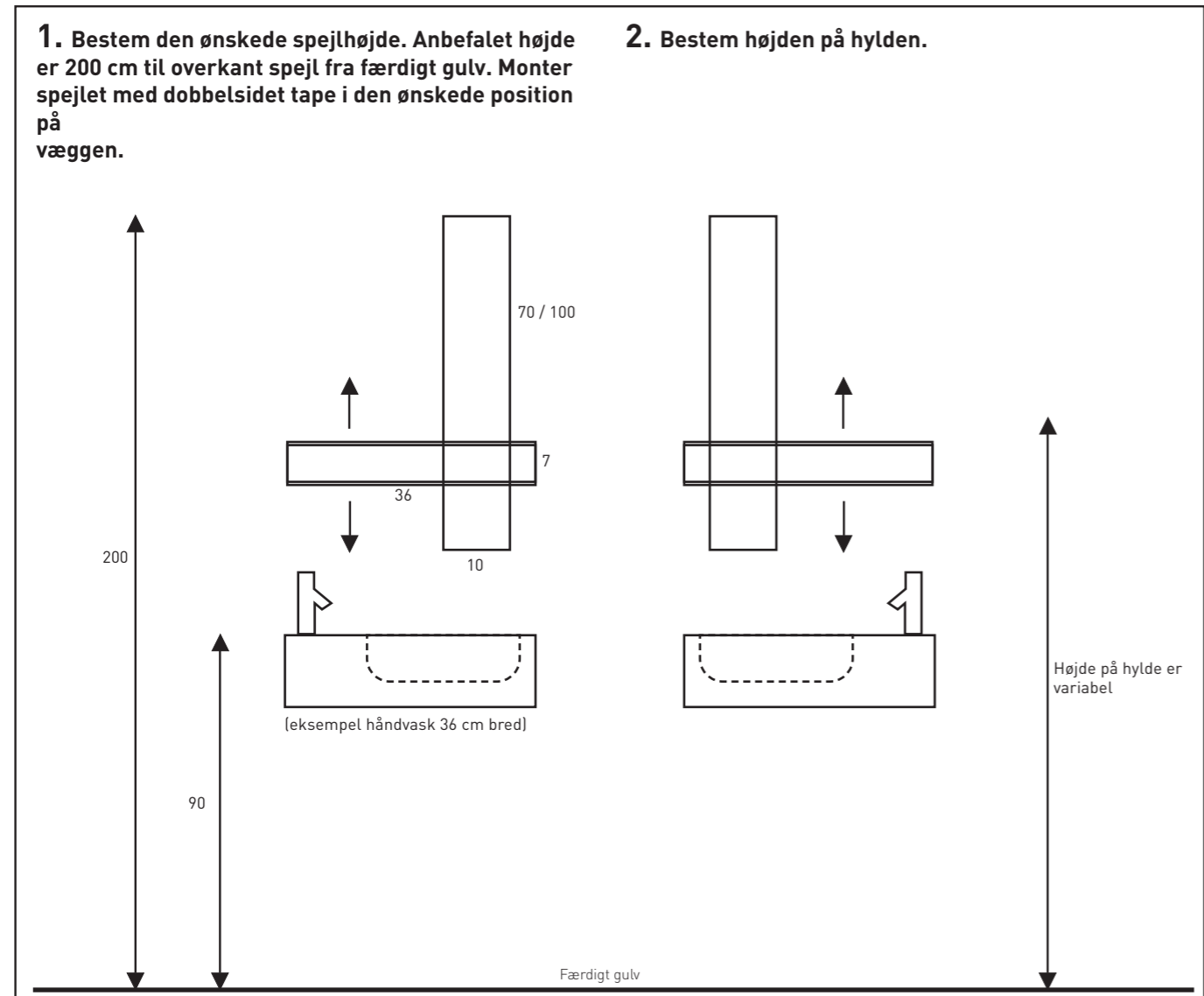


**VIGTIGT!**  
PLACER IKKE NOGET TUNGT PÅ HYLDEN DE FØRSTE 24 TIMER EFTER MONTERING.

## 20 / 36 X 72 CM SPEJL / LINEA

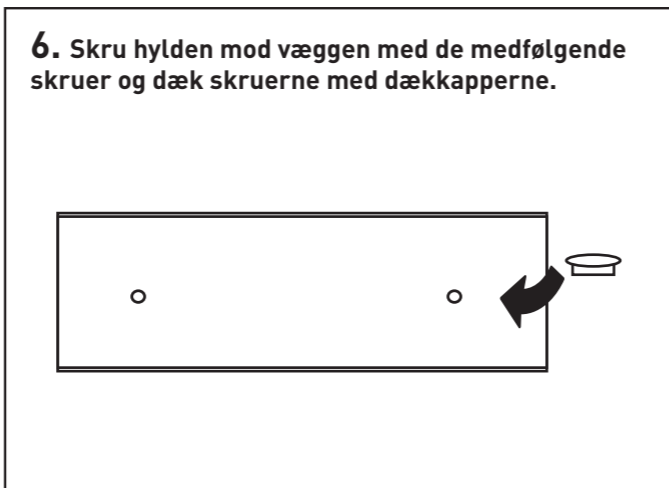
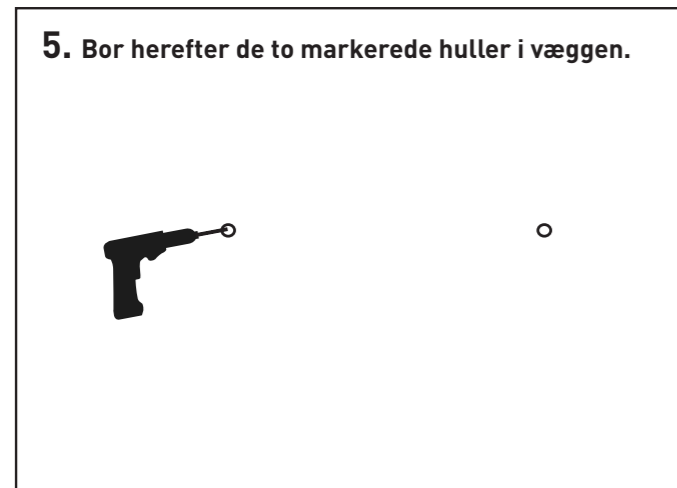
Anbefalet overkant spejl  
200 cm over færdigt gulv

Kontroller spejlet for synlige skader umiddelbart efter modtagelsen. I tilfælde af konstaterede skader skal dette rapporteres straks (maksimalt 2 arbejdsdage) til leverandøren. MONTERING ER LIG MED ACCEPT AF PRODUKTET!

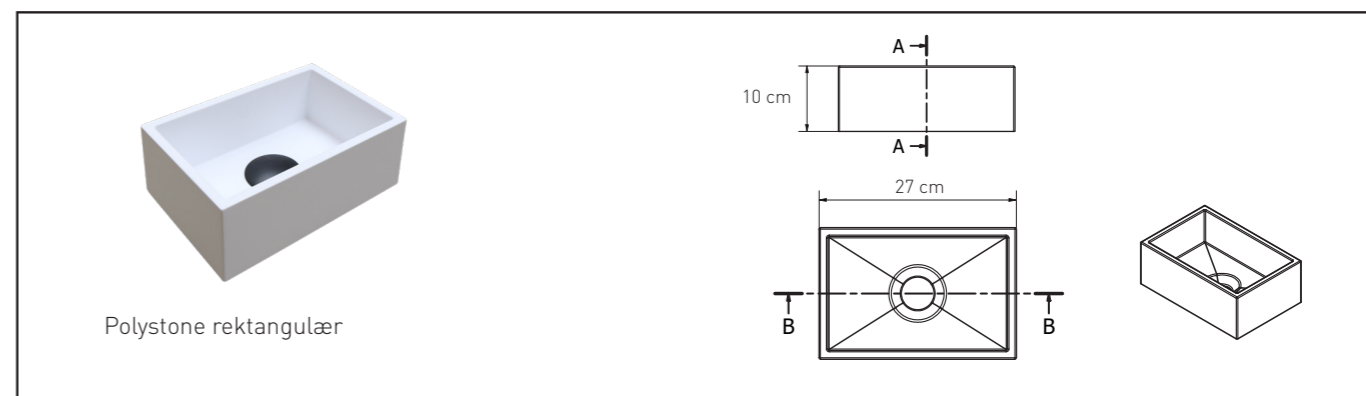
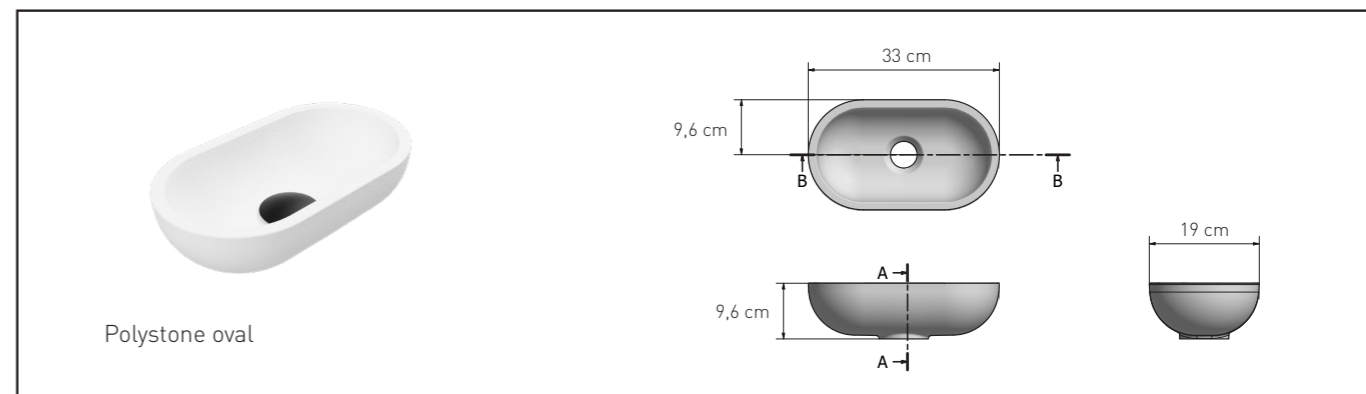
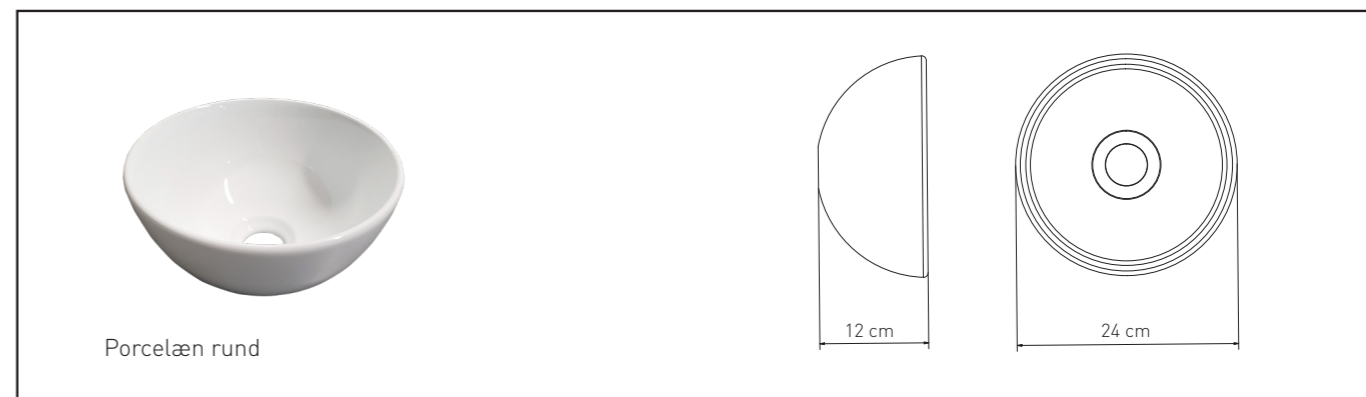
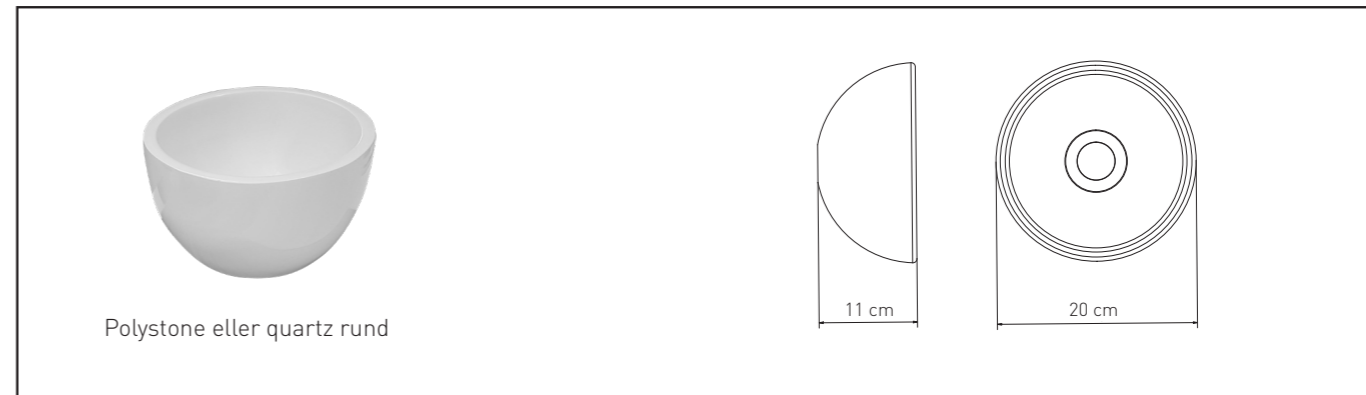


**3. Placering af spejl:** Hvis du vil have spejlet på højre side af håndvasken, skal du sørge for at udsparringen til hylden også holdes på højre side. Det samme gælder selvfølgelig for placering af spejl på venstre side af håndvask. Hylden er universal og kan derfor vendes.

**4. Marker borehullerne. Brug et vaterpas så du sikrer korrekt montering.**



## OVERSIGT BOWLER





# VEDLIGEHO LDELSE

## Porcelæn

### Behandling af pletter:

- Daglig rengøring med normale milde rengøringsmidler.
- Kalkrester fjernes med en mild kalkfjerner.
- Brug et polermiddel til behandling af hårde pletter.
- Produkter med slibemidler anbefales ikke, da de kan ridse glasuren.

### Behandling af ridser:

- Dybe ridser eller revner på overfladen (normalt resultat af kollision med tung genstand) kan ikke fjernes.

## Polystone

### Behandling af pletter:

- Daglig rengøring med en fugtig klud eller vand med mild rengøringsmiddel.
- Brug ikke kemiske stoffer, såsom blegemiddel eller neglelakfjerner.

### Behandling af ridser:

- Overfladiske ridser kan poleres væk ved hjælp af autopolish.
- Større ridser kan forsigtigt slibes med meget fint sandpapir (nr. 1200). Kontakt en specialist for dette.

## Kvarts

### Behandling af pletter:

- Fjern pletter med det samme med rigeligt varmt vand.
- Brug milde husholdningsprodukter og en mikrofiberklud til daglig rengøring.
- Brug ikke aggressive rengøringsmidler.
- Tør overfladen godt af efter brug med en blød, ren klud.

### Behandling af ridser:

- Ridser kan behandles med en såkaldt mirakelsvamp der fås i specialbutikker.
- Gnid svampen i cirkulære bevægelser, indtil ridserne ikke længere er synlige.
- Ekstra tip: Vaskens farve kan vedligeholdes med en lejlighedsvis indsmøring i olivenolie.

### Kvarts care kit:

Når du har købt en kvarts håndvask, anbefaler vi dig at vedligeholde produktet regelmæssigt. Vi har et specielt sæt til dette.

Bestående af:

- BrioTop: brugsklar universal rengøringsmiddel / 150 ml-spray.
- Kvarts Ax Cleaner: koncentreret sur rengøringsmiddel til fjernelse af hård snavs / 150 ml-spray.
- Kvarts Toner: specifik rengøringsmiddel til agglomerater godkendt til kontakt med fødevarer (EU-forordning 1935/2004) / 150 ml-flaske.

## Natursten

### Behandling af pletter:

- Sørg for at vasken imprægneres med et professionelt imprægneringsmiddel en gang om året.
- Pletter/struktur i stenen giver ikke ret til reklamation.
- Fjern pletter med det samme med rigeligt varmt vand.
- Brug ikke aggressive rengøringsmidler.
- Tør overfladen godt af efter brug med en blød, ren klud.

### Behandling af ridser:

- Ridser kan slibes og genbehandles med imprægnering.

### Natursten care kit:

Når du har købt en natursten håndvask, anbefaler vi dig at vedligeholde produktet regelmæssigt. Vi har et specielt sæt til dette.

Bestående af:

- Snavsfjerner
- Pletstopper
- Nem rengøring

# NOTER

---

---

---

---

---

---

---

---

---

---

---

---

---

---

---

---

---

---

---

---

---

---

---



# SANIBELL

**COSANI A/S**  
Trindsøvej 10  
8000 Århus C

[www.cosani.dk](http://www.cosani.dk)  
[info@cosani.dk](mailto:info@cosani.dk)  
+45 70 23 10 00

**Hovedkontor i Holland:**  
Sanibell B.V.  
Ferrarilaan 8  
3261 NC Oud-Beijerland  
Holland

[www.sanibell.nl](http://www.sanibell.nl)  
[info@sanibell.nl](mailto:info@sanibell.nl)  
+31 186 657 347

Artikelnr. 9990034

